

جمهوری اسلامی ایران

دستورالعمل‌های همسان نقشه‌برداری

جلد پنجم: میکروژئودزی

نشریه شماره ۵-۱۱۹

سازمان نقشه‌برداری کشور

[www.ncc.org.ir](http://www.ncc.org.ir)

سازمان مدیریت و برنامه‌ریزی کشور

معاونت امور فنی

دفتر امور فنی، تدوین معیارها و

کاهش خطرپذیری ناشی از زلزله

<http://tec.mporg.ir>

## فهرست برگه



شماره:	۱۰۰/۹۳۶۴
تاریخ:	۸۶/۱/۲۹
موضوع: دستورالعمل‌های همسان نقشه‌برداری (تجدیدنظر اول)	

به استناد ماده (۲۳) قانون برنامه و بودجه و ماده (۳۱) قانون برنامه چهارم توسعه اقتصادی، اجتماعی و فرهنگی جمهوری اسلامی ایران، آیین‌نامه استانداردهای اجرایی طرح‌های عمرانی و نظام فنی و اجرایی کشور (موضوع تصویب‌نامه شماره ۴۲۳۳۹/ت/۳۳۴۹۷-هـ مورخ ۱۳۸۵/۴/۲۰ هیأت وزیران)، به پیوست نشریه شماره ۵-۱۱۹ (تجدیدنظر اول) دفتر امور فنی، تدوین معیارها و کاهش خطرپذیری ناشی از زلزله این سازمان، با عنوان «دستورالعمل‌های همسان نقشه‌برداری (میکروژئودزی)» از نوع گروه اول (لازم‌الاجرا)، ابلاغ می‌شود؛ تا از تاریخ ۸۶/۴/۱ به اجرا درآید.

رعایت کامل مفاد این نشریه از طرف دستگاه‌های اجرایی، مهندسان مشاور، پیمانکاران و عوامل دیگر در طرح‌های عمرانی، الزامی است.

مطالب مندرج در این دستورالعمل جایگزین مطالب مشابه از مندرجات نشریه ۱-۱۱۹ تا ۴-۱۱۹ پیوست دستورالعمل شماره ۲۰۰۹-۵۶/۱۷۵۴۹-۱ مورخ ۱۳۷۱/۱۱/۳ می‌شوند.

امیر منصور برقی  
معاون رییس سازمان



## فهرست مطالب

<u>صفحه</u>	<u>عنوان</u>
۱	پیشگفتار
۳	۱- کلیات
۴	۲- طراحی شبکه میکروژئودزی
۴	۱-۲- هدف طراحی در میکرو ژئودزی
۴	۲-۲- طرح آشکارسازی
۴	۱-۲-۲- طرح ساخت نقاط شبکه
۵	۲-۲-۲- طرح مشاهداتی
۵	۳-۲- معیارهای طراحی
۵	۱-۳-۲- دقت مورد نظر در میکروژئودزی
۵	۱-۳-۲- بیضی خطای مطلق
۶	۲-۳-۲- بیضی خطای نسبی
۶	۳-۱-۳-۲- قابلیت‌های آشکار سازی مورد انتظار
۷	۲-۳-۲- قابلیت اطمینان
۷	۱-۲-۳-۲- قابلیت اطمینان داخلی
۷	۲-۲-۳-۲- قابلیت اطمینان خارجی
۸	۳-۳-۲- قابلیت آشکار سازی شبکه
۸	۴-۲- مراتب طراحی شبکه های میکروژئودزی
۸	۱-۴-۲- طراحی مرتبه صفر
۹	۲-۴-۲- طراحی مرتبه اول
۹	۳-۴-۲- طراحی مرتبه دوم
۹	۴-۴-۲- طراحی مرتبه سوم
۹	۵-۲- الزامات جانمایی
۹	۱-۵-۲- الزامات جانمایی نقاط خارج سازه
۹	۱-۱-۵-۲- عوامل ژئودتیک

## فهرست مطالب

صفحه	عنوان
۱۰	۲-۱-۵-۲-عوامل زمین شناسی
۱۰	۲-۱-۵-۳-عوامل توپوگرافی
۱۰	۲-۱-۵-۴-نقاط اجباری روی سازه
۱۰	۲-۵-۲-جانمایی نقاط روی سازه
۱۱	۲-۵-۳-جانمایی ترازبایی
۱۱	۲-۵-۴-جانمایی در گالری
۱۱	۲-۶-استفاده از GPS
۱۱	۲-۶-۱-سیستم مونیورینگ دائمی و پیوسته
۱۲	۲-۶-۲-شبکه های میکروژئودزی دوره ای
۱۲	۲-۶-۲-۱-ملزومات
۱۲	۲-۶-۲-۱-۱-نیازمندیهای سیستم
۱۳	۲-۶-۲-۱-۲-ملزومات ابزاری
۱۴	۲-۶-۲-۲-طراحی مکانی
۱۵	<b>۳- ساخت نقاط</b>
۱۵	۳-۱-۱-نقاط مسطحاتی خارج سازه
۱۵	۳-۱-۱-۱-پی سنگی
۱۷	۳-۱-۲-پی غیر سنگی یا روی تاج سدخاکی
۱۹	۳-۲-نقطه مبنای ارتفاعی
۱۹	۳-۲-۱-پی سنگی یا بتنی
۲۱	۳-۲-۲-پی غیر سنگی
۲۴	۳-۳-نقاط نشانه روی بدنه سد
۲۴	۳-۳-۱-نقاط نشانه روی بدنه سد بتنی
۲۵	۳-۳-۲-نقاط نشانه روی بدنه سد خاکی
۲۷	۳-۳-۳-نقاط نشانه روی تاج سدبتنی و سرریز
۲۸	۳-۴-گالری
۲۸	۳-۴-۱-مسطحاتی
۲۹	۳-۴-۲-ارتفاعی

## فهرست مطالب

صفحه	عنوان
۳۱	۴- مشاهدات و پیش پردازش آنها
۳۱	۴-۱- برنامه زمان بندی دوره‌ای مشاهدات رفتارسنجی میکروژئودزی
۳۱	۴-۱-۱- عمر سازه
۳۱	۴-۱-۲- بر اساس خطر پذیری سازه
۳۲	۴-۲- آماده سازی تجهیزات
۳۲	۴-۳- انتخاب دستگاه اندازه‌گیری
۳۲	۴-۴- مشاهدات و کنترل صحرائی آنها
۳۲	۴-۴-۱- مشاهدات
۳۲	۴-۴-۱-۱- مشاهدات طول
۳۳	۴-۴-۱-۲- مشاهدات امتدادهای افقی و زوایای قائم
۳۴	۴-۴-۱-۳- مشاهدات ترازیبی
۳۴	۴-۴-۱-۳- انجام مشاهدات GPS
۳۲	۴-۴-۱-۴- آماده سازی برای عملیات صحرائی
۳۵	۴-۴-۱-۴-۲- جمع آوری اطلاعات
۳۶	۴-۴-۲- کنترل مشاهدات قبل از سرشکنی
۳۶	۴-۴-۲-۱- کنترل مشاهدات طول
۳۶	۴-۴-۲-۲- کنترل مشاهدات زوایای قائم
۳۷	۴-۴-۲-۳- کنترل مشاهدات امتدادهای افقی
۳۷	۴-۴-۲-۴- کنترل مشاهدات ترازیبی
۳۸	۴-۵- تصحیح مشاهدات
۳۸	۴-۵-۱- تصحیح طول
۳۸	۴-۵-۱-۱- تصحیح شرایط جوی
۳۸	۴-۵-۱-۲- تصحیح ناشی از اختلاف ارتفاع دوربین و منشور
۳۸	۴-۵-۱-۳- اثر هم محور نبودن طولیاب و زاویه یاب در حالت ترکیبی
۳۹	۴-۵-۱-۴- تصویر طول های افقی به ارتفاع یکسان منطقه
۳۹	۴-۵-۲- تصحیح امتداد افق و زوایای قائم
۳۹	۴-۵-۲-۱- تصحیح انکسار (مربوط به زوایای قائم)

## فهرست مطالب

صفحه	عنوان
۴۰	۴-۵-۲- تصحیح ناشی از اختلاف ارتفاع دوربین و تارگت
۴۰	۴-۵-۲-۳- عدم توازی خطوط قائم(مربوط به زوایای قائم و افق)
۴۱	۴-۶- پردازش مشاهدات GPS
۴۳	۵- آنالیز و محاسبات سرشکنی و تحلیل نتایج
۴۳	۵-۱- سیستم مختصات
۴۳	۵-۲- سرشکنی شبکه های میکروژئودزی
۴۳	۵-۲-۱- سرشکنی خارج و روی سازه به طور مجزا
۴۳	۵-۳- آزمون های آماری
۴۳	۵-۳-۱- آزمون فاکتور وریانس
۴۴	۵-۳-۲- آزمون باقیمانده های استاندارد شده
۴۴	۵-۴- آنالیز نتایج
۴۵	۵-۵- آنالیز جابه جایی
۴۵	۵-۵-۱- استفاده از فرض آماری
۴۶	۵-۵-۲- استفاده از بیضی جابه جایی
۴۶	۵-۶- آنالیز استرین به منظور تعیین تغییر شکل
۴۶	۵-۶-۱- پارامترهای تغییر شکل
۴۷	۵-۶-۲- تابع جابه جایی
۴۷	۵-۶-۳- مدل های تغییر شکل
۴۸	۵-۶-۴- مدل های ترکیبی
۴۸	۵-۶-۵- تابع جابه جایی
۴۸	۵-۶-۶- مدل های تغییر شکل با بهترین برازش
۴۹	۵-۶-۷- مراحل مدل کردن تغییر شکل
۵۱	۶- گزارش فنی و ارائه نتایج
۵۱	۶-۱- جلد اول : گزارش طراحی
۵۱	۶-۲- جلد دوم : نقشه های نقاط ساخته شده
۵۲	۶-۳- جلد سوم : گزارش مشاهدات ، پردازش و نتایج
۵۳	منابع و ماخذ

## پیشگفتار

سازمان مدیریت و برنامه‌ریزی کشور، طبق مواد ۲۳ و ۳۴ قانون برنامه و بودجه، به‌منظور ایجاد هماهنگی و ارتقای کیفیت فعالیت‌های فنی، دارای مسئولیت‌های زیر می‌باشد:

- تعیین معیارها و استانداردها، همچنین اصول کلی و شرایط عمومی قراردادهای مربوط به طرح‌های عمرانی .
  - نظارت بر اجرای فعالیت‌ها و طرح‌های عمرانی که هزینه آنها از محل اعتبارات جاری و عمرانی دولت تامین می‌شود.
- به‌منظور ایجاد معیارهای فنی مشخص و مورد توافق برای اجرا و نظارت قراردادهای نقشه‌برداری، مجموعه دستورالعمل‌های همسان نقشه‌برداری (نشریه شماره ۱۱۹) توسط معاونت امور فنی سازمان برنامه و بودجه تدوین، و به‌عنوان ملاک عمل در اختیار تمامی مشاوران و پیمانکاران نقشه‌برداری در طرح‌های عمرانی قرار گرفت. این مجموعه، که اولین نگارش آن در سال ۱۳۷۱ به چاپ رسید، با گذشت زمان و پیشرفت‌های قابل توجه در دانش و فن‌آوری نقشه‌برداری، دیگر پاسخگوی نیازهای فنی روز نبود. پیشرفت‌های علمی و همچنین مطرح شدن مقوله‌های جدید در رشته مهندسی نقشه‌برداری، از قبیل سیستم‌های اطلاعات مکانی (GIS)، سیستم تعیین موقعیت جهانی، نقشه‌های رقومی و ... ایجاب می‌کرد که دستورالعمل‌های مزبور بازنگری و توسعه داده شوند.

در سال ۱۳۸۰، سازمان نقشه‌برداری کشور به‌عنوان سازمان مادر تخصصی در زمینه‌های نقشه‌برداری و اطلاعات مکانی، با هماهنگی معاونت امور فنی سازمان مدیریت و برنامه‌ریزی کشور، مأموریت یافت تا نسبت به بازنگری مجموعه دستورالعمل‌های موجود اقدام نماید. بدین منظور، گروه‌های کاری و راهبری زیر نظر کمیته استاندارد و معاونت فنی سازمان نقشه‌برداری کشور تشکیل گردید تا نسبت به تدوین و بازنگری دستورالعمل‌های مزبور اقدام نمایند. سری جدید دستورالعمل‌های همسان نقشه‌برداری، مجموعه‌ای شامل ۱۱ جلد می‌باشد که جلد حاضر بخشی از این مجموعه است. فهرست جلد‌های سری مزبور به شرح زیر می‌باشد:

- جلد اول (۱-۱۱۹): ژئودزی و ترازیابی
- جلد دوم (۲-۱۱۹): نقشه‌برداری هوایی (کلیات)
- جلد سوم (۳-۱۱۹): سیستم اطلاعات مکانی (کلیات)
- جلد چهارم (۴-۱۱۹): کارتوگرافی (کلیات)
- جلد پنجم (۵-۱۱۹): میکروژئودزی
- جلد ششم (۶-۱۱۹): داده‌های شبکه‌ای و تصویری
- جلد هفتم (۷-۱۱۹): آبنگاری
- جلد هشتم (۸-۱۱۹): استاندارد و دستورالعمل تهیه نقشه و پایگاه داده توپوگرافی مقیاس ۱:۵۰۰
- جلد نهم (۹-۱۱۹): استاندارد و دستورالعمل تهیه نقشه و پایگاه داده توپوگرافی مقیاس ۱:۱۰۰۰
- جلد دهم (۱۰-۱۱۹): استاندارد و دستورالعمل تهیه نقشه و پایگاه داده توپوگرافی مقیاس ۱:۲۰۰۰
- جلد یازدهم (۱۱-۱۱۹): استاندارد و دستورالعمل تهیه نقشه مقیاس ۱:۵۰۰۰ و ۱:۱۰۰۰۰



برای حفظ هماهنگی و همگامی با پیشرفت‌های ملی و جهانی، استانداردها و دستورالعمل‌های تدوین شده در مواقع لزوم مورد تجدید نظر قرار خواهند گرفت و پیشنهادات در هنگام تجدید نظر مورد توجه قرار می‌گیرد. بنابراین برای مراجعه به این مجموعه‌ها باید همواره از آخرین نگارش آنها استفاده نمود.

اسامی اعضای گروه راهبری در سازمان نقشه‌برداری کشور، به شرح زیر است:

مهندس محمد سرپولکی	معاون فنی
مهندس شاهین قوامیان	رئیس کمیته استاندارد
مهندس بهداد غضنفری	مدیر پژوهش و برنامه‌ریزی
مهندس مرتضی صدیقی	رئیس آموزش‌شکده نقشه‌برداری
مهندس علی اسلامی راد	مدیر کل نقشه‌برداری هوایی
مهندس محسن رجبزاده	مدیر امور نظارت و کنترل فنی

مجلد حاضر، تحت عنوان میکروژئودزی توسط جمعی از کارشناسان سازمان نقشه‌برداری کشور، صاحب نظران و دست‌اندرکاران فعالیت‌های میکروژئودزی کشور و اساتید دانشگاه تدوین گردیده است.

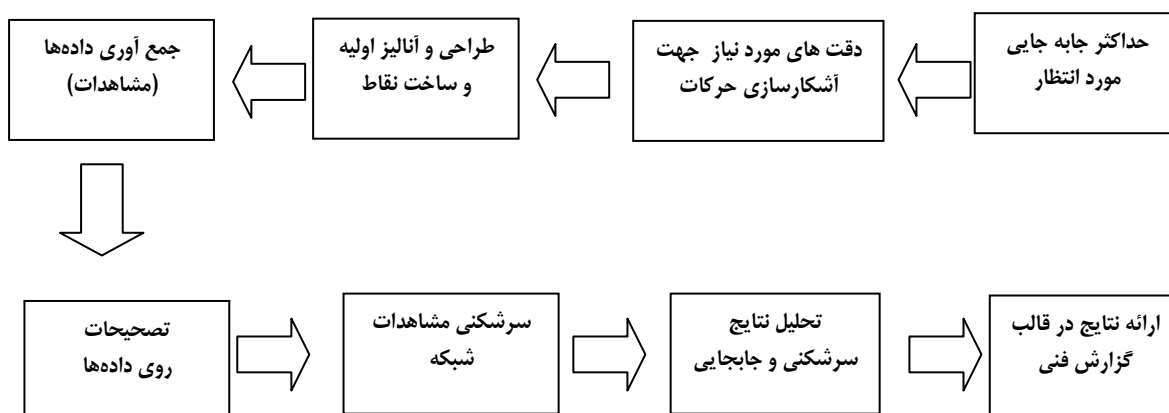
## ۱- کلیات :

این دستورالعمل برای طراحی و اجرای پروژه‌های میکروژئودزی<sup>۱</sup> ارائه می‌شود و در این متن میکروژئودزی به معنی آشکارسازی جابه‌جایی‌های نقاط مورد نظر سازه به کاررفته‌است. ضروری است که در این فرصت معیارها و اهداف طراحی شبکه‌های آشکارساز ژئودتیک و طرح‌های مشاهداتی مطمئن و باصرفه و براساس روش‌های نقشه‌برداری مهندسی دقیق مورد بحث قرار بگیرد. با استفاده از شبکه‌های آشکارساز می‌توان اطلاعات مورد نیاز را برای ایمنی سازه، گزارش‌های دوره‌ای بررسی حرکات سازه و عملیات لازم برای نگهداری سازه، به دست آورد و صحت پارامترهای طراحی شده را مورد بررسی قرارداد. برای درک صحیح از ایمنی و صرفه اقتصادی سازه، عملکرد موثر و تطابق المان‌های سازه، حفاظت محیطی و اندازه‌گیری‌های صحیح در زمان وقوع حوادثی از قبیل زلزله و رانش زمین لازم است اطلاعات صحیح از عوامل و مکانیزم تغییر شکل داشته باشیم. با استفاده از اندازه‌گیری و تجزیه و تحلیل مناسب سازه مورد نظر می‌توان به این اطلاعات دست یافت.

در این دستورالعمل با استفاده از استانداردها و روش‌های موجود دنیا سعی در ارائه راهکارهایی متناسب با امکانات موجود در کشور شده است. همچنین به دلیل طولانی شدن مطالب به شرح مباحث نقشه‌برداری و ژئودزی عمومی پرداخته نشده است. سیستم اندازه‌گیری پیش فرض در فرمول‌ها، سیستم متریک است و در مواردی که غیر از این بوده، واحد مورد نظر ذکر شده است.

**دامنه کاربرد :** دامنه کاربرد این دستورالعمل به ایجاد شبکه میکروژئودزی جهت آشکارسازی حرکات سدها و محدوده دریاچه آن‌ها محدود می‌گردد. از طرف دیگر رفتارسنجی سد نیاز به مشاهدات ژئودتیک و ژئوتکنیک دارد در این جا باتوجه به موضوع میکروژئودزی فقط به بحث ژئودتیک پرداخته شده است. موضوعات رفتارسنجی سازه‌های بزرگ، نظیر نیروگاه، برج، پل و... به نگارش‌های بعدی دستورالعمل موکول می‌شود.

نمودار یک پروژه میکروژئودزی در شکل ۱-۱ آورده شده است.



شکل ۱-۱: مراحل یک پروژه میکروژئودزی

۱- منظور از میکروژئودزی رفتار سنجی یک سازه با استفاده از مشاهدات و محاسبات ژئودتیک و با هدف آشکارسازی جابه‌جایی‌های آن می‌باشد.

## ۲- طراحی شبکه میکروژئودزی

### ۱-۲- هدف از طراحی در میکرو ژئودزی

تعیین مشخصات لازم برای ایجاد و بهینه‌سازی یک شبکه میکروژئودزی برای آشکارسازی و تعیین میزان جابه‌جایی و تغییر شکل یک سازه.

### ۲-۲- طرح آشکارسازی

در هر پروژه میکروژئودزی لازم است گزارش فنی طراحی مشتمل بر طرح مشاهدات، دقت‌ها، قابلیت آشکارسازی شبکه و تجهیزات مورد استفاده تهیه و ارائه شود.

اگرچه معیارهای دقت و حساسیت در پروژه‌های مختلف رفتارسنجی با هم اختلاف داشته باشند اما اصول پایه طراحی شبکه میکروژئودزی و تجزیه و تحلیل هندسی آن‌ها یکسان است. به‌عنوان مثال ممکن است پایداری ذرات مغناطیس در یک شتاب دهنده هسته‌ای نیاز به تعیین جابه‌جایی‌های نسبی با دقت  $\pm 0.05$  میلی‌متر داشته باشد، درحالی که نشست یک سد خاکی سنگی نیاز به دقت  $\pm 10$  میلی‌متر داشته باشد. باوجود این که روش‌های آشکارسازی و ابزارهای مورد استفاده در این دو پروژه متفاوت هستند اما روش پایه در طراحی و تجزیه و تحلیل میزان جابه‌جایی در هر دو مشابه است.

### ۱-۲-۲- طرح ساخت نقاط شبکه

این طرح به‌طور عمده مربوط به ساخت یا استقرار نقاط شبکه در یک پروژه میکروژئودزی است و در آن مشخصات، دستورالعمل‌ها و توضیحات زیر نیز ارائه می‌شود:

- تجهیزات مورد استفاده، تدارکات و مواد مورد نیاز
- انواع روش‌های تثبیت نقاط و نحوه استقرار دستگاه‌ها روی آن‌ها
- تمهیدات مورد نیاز برای نصب و حفاظت از نقاط تثبیت یافته
- تعیین محل، جانمایی و وسعت پوشش نقاط شبکه
- حفاظت و بازرسی دوره‌ای شبکه آشکارسازی

لازم است مشخصات نقاط احداث شده، شکل آن‌ها و مدارک دیگری که روش‌های آزمایش، استقرار و حفاظت و نگهداری از دستگاه‌ها و نقاط تثبیت یافته را نشان می‌دهد، در این طرح آورده شود.

### ۲-۲-۲- طرح مشاهداتی شامل تجزیه و تحلیل و مشخصات موارد زیر می باشد:

- بررسی مشخصات سازه
- الزامات دقت مشاهدات
- الزامات دقت تعیین مختصات نقاط
- تعداد و انواع مشاهدات
- انتخاب نوع دستگاه و دقت آن
- انجام مشاهدات و روش های کار صحرائی
- اعمال تصحیحات بر مشاهدات و پردازش آنها
- تجزیه و تحلیل داده ها و انجام محاسبات سرشکنی
- فرمت های گزارش دهی
- مدیریت پروژه و بایگانی اطلاعات

با توجه به موارد بالا و محل نقاط شبکه، تعداد و نوع مشاهدات و تجهیزات مورد استفاده در طراحی تعیین می شود.

### ۲-۳- معیارهای طراحی

معیارهای مورد نظر برای طراحی عبارتند از دستیابی بهینه به :

- قابلیت آشکارسازی
- اقتصادی بودن طرح
- ماندگاری نقاط

### ۲-۳-۱- دقت مورد نظر در میکروژنودزی

بدیهی ترین روش برآورد دقت شبکه، استفاده از واریانس برآورد شده مختصات ایستگاه های شبکه است (عناصر قطری ماتریس

$C_{\hat{x}}$ ).

### ۲-۳-۱-۱- بیضی خطای مطلق

بیضی خطای مطلق هر نقطه از طریق زیرماتریسی از ماتریس واریانس کوواریانس مجهولات برآورد شده که دارای واریانس و کوواریانس مختصات نقطه مورد نظر است، به دست می آید. توجه این بیضی به گونه ای است که قطر بزرگ و کوچک آن در جهت بیشترین و کمترین مقدار خطای مختصات و اندازه قطر بزرگ و کوچک آن تابع واریانس و کوواریانس موقعیت نقطه مورد نظر است.

طول و جهت اقطار بیضی خطا را می توان از روابط ۲-۱ به دست آورد:

$$\begin{aligned}
 a^2 = \lambda_1 &= \frac{\sigma_x^2 + \sigma_y^2}{2} + \frac{1}{2} \sqrt{(\sigma_x^2 - \sigma_y^2)^2 + 4\sigma_{xy}^2} \\
 b^2 = \lambda_2 &= \frac{\sigma_x^2 + \sigma_y^2}{2} - \frac{1}{2} \sqrt{(\sigma_x^2 - \sigma_y^2)^2 + 4\sigma_{xy}^2} \\
 \tan 2\psi &= \frac{2\sigma_{xy}}{\sigma_x^2 - \sigma_y^2}
 \end{aligned}
 \tag{۱-۲}$$

a : نیم قطر بزرگ

b : نیم قطر کوچک

$\psi$ : زاویه قطر بزرگ با محور x

$\lambda_1$  و  $\lambda_2$ : مقادیر ویژه ماتریس واریانس کواریانس نقطه

ابعاد بیضی خطا در سطح اطمینان استاندارد (۳۹٪) محاسبه شده و جهت محاسبه ابعاد بیضی خطا سطح اطمینان ۹۵٪ مقادیر a و b در عدد ۲,۴۴۴۷ ضرب می‌شود.

### ۲-۱-۳-۲- بیضی خطای نسبی

با در اختیار داشتن ماتریس واریانس-کواریانس مربوط به مختصات نقاط، می‌توان از طریق قانون انتشار خطاها، ماتریس کواریانس تفاضل مختصات را به دست آورد.

از طریق ماتریس واریانس-کواریانس تفاضل مختصات نقاط، قطر بزرگ و کوچک بیضی خطای نسبی دو به دوی نقاط شبکه قابل محاسبه است.

طبق قرارداد، بیضی خطای نسبی هر دو نقطه را بین خط واصل آن‌ها رسم می‌کنند.

بیضی خطای نسبی بیشتر از بیضی خطای مطلق اهمیت دارد زیرا بیضی خطای نسبی یک کمیت پایا نسبت به انتقال است و چون با اختلاف مختصات ارتباط دارد، بنابراین بیضی خطای نسبی کمیته مناسب برای بررسی دقت شبکه می‌باشد.

### ۲-۱-۳-۲- قابلیت‌های آشکارسازی مورد انتظار

با توجه به وجود دقت‌های متفاوت در سازه‌های مختلف و لزوم برنامه‌ریزی و استفاده از روش‌ها و تجهیزات متفاوت برای رسیدن به دقت مورد نظر، لازم است میزان دقت به وضوح مشخص و در قرارداد ذکر شود.

برای بررسی قابلیت آشکارسازی شبکه‌ها از ابعاد بیضی‌های جابه‌جایی استفاده می‌شود که مقادیر آن در جدول ۲-۱ پیشنهاد می‌گردد.

ارتفاعی	مسطحاتی	نوع سازه
۲ میلیمتر	۲ تا ۲,۵ میلیمتر	سد بتنی
۲ میلیمتر	۲,۵ میلیمتر	سد خاکی با سازه‌های بتنی <sup>۱</sup>
۵ میلیمتر	۷ میلیمتر	سد خاکی
۵ میلیمتر	—	سد خاکی
۲ میلیمتر	۵ تا ۷ میلیمتر	سد بتنی
۵ میلیمتر	۵ تا ۷ میلیمتر	منطقه زمین لغزش
۵ میلیمتر	۵ میلیمتر	توده صخره‌ای

جدول ۲-۱: حداکثر نیم قطر بزرگ بیضی خطای بردار جابه‌جایی نقاط در سطح و فاصله اطمینان ۹۵٪

### ۲-۳-۲- قابلیت اطمینان

قابلیت اطمینان به دو بخش قابلیت اطمینان داخلی و خارجی تقسیم می‌شود:

#### ۲-۳-۲-۱- قابلیت اطمینان داخلی

قابلیت اطمینان داخلی عبارت است از قابلیت و توانایی شبکه در کشف مشاهدات اشتباه است. براساس روش باردا<sup>۲</sup> حداکثر خطای غیرقابل کشف برای مشاهده  $i$  ام از رابطه زیر به دست می‌آید:

$$\nabla_0 l_i = \frac{\lambda_0}{\sqrt{r_i}} \sigma_{l_i} \quad (2-2)$$

$\sigma_{l_i}$ : انحراف معیار هر مشاهده

$r_i$ : عدد آزادی هر مشاهده

$\lambda_0$ : پارامتر غیر مرکزی که طبق رابطه ۲-۳ به خطای نوع اول و دوم ارتباط دارد.

$$\lambda_0 = \xi_{n(0,1)_{1-\frac{\alpha}{2}}} + \xi_{n(0,1)_{1-\beta}} \quad (3-2)$$

$\beta, \alpha$ : خطاهای نوع اول و دوم هستند.

#### ۲-۳-۲-۲- قابلیت اطمینان خارجی

قابلیت اطمینان خارجی اثر آن مقدار از خطای سیستماتیک است که توسط آزمایش باقیمانده‌های استاندارد شده قابل تشخیص نیست و بر روی مختصات نقطه محاسبه می‌شود. رابطه آن به صورت فرمول ۲-۴ است:

۱ - در صورتی که سازه‌های بتنی (سرریز، نیروگاه و غیره) سدهای خاکی دارای نقاط نشانه باشند.

$$\Delta x_i = (C_{\hat{x}} A^T P e_i) \nabla_0 l_i \quad (4-2)$$

$e_i$ : یک بردار که تمامی عناصر آن صفر است، به جز درایه  $i$  ام آن که برابر ۱ است.

$C_{\hat{x}}$ : ماتریس واریانس - کوواریانس مجهولات

A: ماتریس طرح

P: ماتریس وزن مشاهدات

$\nabla_0 l_i$ : حداکثر خطای غیر قابل تشخیص یا حداقل خطای قابل تشخیص در مشاهده  $i$  ام

$\Delta x_i$ : بردار مجهولات

### ۲-۳-۳- قابلیت آشکار سازی شبکه

قابلیت آشکار سازی توانایی یک شبکه در نشان دادن میزان جابه‌جایی‌ها است و رابطه آن به شکل زیر است:

$$\text{قابلیت آشکار سازی} \geq 95\% \text{ در سطح اطمینان } * \frac{\sqrt{2} * \sqrt{\chi^2_{0.95,2}}}{2.4477} \text{ mm} \quad (5-2)$$

### ۲-۴- مراتب طراحی شبکه های میکروژئودزی

منظور از طراحی شبکه، انتخاب بهترین موقعیت نقاط برای رسیدن به دقت مورد نیاز پارامترهای مجهول می‌باشد. به این منظور از ماتریس واریانس کوواریانس این پارامترها به شکل  $C_{\hat{x}} = \sigma_0^2 (A^T P A)^{-1}$  استفاده می‌شود. در این رابطه ماتریس ضرایب A با شکل هندسی شبکه و همچنین نوع و تعداد مشاهدات ارتباط دارد. فاکتور واریانس اولیه  $\sigma_0^2$  را برای مقاصد طراحی می‌توان، واحد در نظر گرفت. در صورتی که ماتریس وزن مشاهدات به درستی معرفی شده باشد، این فرض صحیح خواهد بود.

### ۲-۴-۱- طراحی مرتبه صفر

طراحی مرتبه صفر میزان وابستگی شبکه به سطح مبنا را بیان می‌کند. بنابراین در طراحی لازم است سیستم مختصات شبکه تعریف گردد. بدین صورت که با استفاده از نقاطی که در شبکه ثابت در نظر گرفته می‌شود شبکه توجیه می‌گردد و مبداء مختصات و مقیاس نیز برای آن تعریف می‌شود. حال با انتخاب زوج نقاط ثابت مختلف در شبکه، در حالی که به شکل و دقت مشاهدات (ماتریس وزن) دست نمی‌زنیم و فقط المان‌های ثابت در ماتریس A را تغییر می‌دهیم و ماتریس  $C_{\hat{x}}$  متناظر را محاسبه می‌کنیم، در نهایت آن ماتریس  $C_{\hat{x}}$  را که دارای کمترین Trace است یا کوچکترین بیضی خطای مطلق را ارائه می‌کند به عنوان سطح مبنا انتخاب و سیستم مختصات شبکه را بر اساس آن نقاط طراحی می‌کنیم.

### ۲-۴-۲- طراحی مرتبه اول

طراحی مرتبه اول میزان وابستگی شبکه به شکل هندسی شبکه را بیان می‌کند. به این صورت که با تغییر موقعیت نقاط و ایجاد اشکال هندسی مختلف برای شبکه و همچنین تغییر در تعداد نقاط شبکه، نوع و تعداد مشاهدات در حالی که ماتریس وزن مشاهدات ثابت در نظر گرفته شده، المان‌های ماتریس  $A$  و  $C_{\hat{x}}$  متناظر را محاسبه می‌کنیم. سپس نیم قطر بزرگ بیضی‌های خطا را محاسبه می‌کنیم و اگر ابعاد آن‌ها حالت همگن داشته باشد و انباشت خطا در شبکه پیش نیاید، و نیم قطر بزرگ با معیار طراحی مطابقت داشته باشد، آن را می‌پذیریم. البته با توجه به محدودیت‌ها در توپوگرافی منطقه و تثبیت نقاط در محل‌های انتخاب شده و انجام مشاهدات بر روی آن‌ها باید بهترین و عملی‌ترین مجموعه ترکیب‌بندی نقاط شبکه انتخاب گردد. این مرحله فقط برای نقاط شبکه خارج سد مطرح می‌باشد، زیرا نقاط روی سازه بر اساس درخواست متخصصین سازه بنا گشته و قابل جابجا کردن نمی‌باشد.

### ۲-۴-۳- طراحی مرتبه دوم

آنچه در طراحی مرتبه صفر و یک انجام می‌گیرد، تعیین المان‌های ماتریس  $A$  را نهایی می‌کند، در حالی که در آن‌ها ماتریس وزن مشاهدات ثابت در نظر گرفته شده است. حال در این مرحله با تغییر دقت مشاهدات به صورتی که عملی باشد، می‌توانیم ماتریس‌های  $C_{\hat{x}}$  متناظر را دوباره محاسبه کنیم و آن  $C_{\hat{x}}$  را که نیم قطر بزرگ بیضی خطای مورد نظر را تامین نماید، به عنوان بهترین جواب انتخاب کنیم.

### ۲-۴-۴- طراحی مرتبه سوم

طراحی مرتبه سوم میزان بهبودی موقعیت‌های به دست آمده برای نقاط را با استفاده از اضافه شدن مشاهدات دیگر، یا نقاط دیگر بیان می‌کند. در واقع می‌توان چنین بیان نمود که طراحی مرتبه سوم ترکیبی از طراحی مرتبه یک و دو است و معمولاً برای تقویت شبکه موجود در رساندن دقت آن به دقتی بالاتر مطرح می‌گردد.

## ۲-۵- الزامات جانمایی

### ۲-۵-۱- الزامات جانمایی نقاط خارج سازه

در طراحی شبکه خارج سازه<sup>۱</sup>، باید چهار عامل ژئودتیک، زمین شناسی، توپوگرافی محل سازه و نقاط اجباری روی سازه در نظر گرفته شوند.

### ۲-۵-۱-۱- عوامل ژئودتیک

- حداقل نقاط خارج سازه ۸ پیلار<sup>۲</sup> باشد.
- هر پیلار حتی الامکان به دو پیلار مجاور دید داشته باشد.

۱- مجموعه‌ای از پیلارها که به عنوان شبکه مبنا، برای مطالعه جابجایی شبکه روی سازه استفاده می‌شود.

۲- سازه‌ای دارای پی جهت استقرار دستگاه‌های نقشه برداری یا تارگت.



- هر پیلار حداقل از سه پیلار دیگر قابل مشاهده باشد.
- امتداد واصل بین پیلارها از منابع حرارتی و مغناطیسی دور باشند.
- در شبکه‌های مسطحاتی پیلارها حتی‌الامکان در حدود تراز تاج سد ایجاد شوند.
- در طراحی محل پیلارها به عدم تغییر شدید شرایط جوی مسیر سیر موج دقت شود.

#### ۲-۵-۱-۲- عوامل زمین‌شناسی

برای بررسی مواردی نظیر استحکام، دانه‌بندی و جنس خاک در تعیین محل نقاط، باید از نظرات متخصصان زمین‌شناسی استفاده شود.

#### ۲-۵-۱-۳- عوامل توپوگرافی

- پیلار در محل‌هایی که در معرض تغییرات هستند، نظیر مسیر رودخانه‌ها و آبروها و لبه پرتگاه‌ها که امکان ریزش دارد، ساخته نشود.
- پیلار در مسیر و محدوده توسعه بزرگراه‌ها، کانال‌ها و خطوط لوله قرار نگیرد.
- محدوده معادن برای ساخت پیلار مناسب نیست.

#### ۲-۵-۱-۴- نقاط اجباری روی سازه

باتوجه به اینکه شبکه خارج سد جهت بررسی حرکت‌های احتمالی نقاط بدنه ایجاد می‌گردد لذا باید نقاط شبکه خارج سد طوری ایجادگردند که هر نقطه روی سد حداقل به سه پیلار خارج دید داشته باشد به طوری که دست‌یابی به دقت موردنظر تامین گردد.

#### ۲-۵-۲- جانمایی نقاط روی سازه<sup>۱</sup>

باتوجه به نیاز کارفرما برای بررسی و تطبیق نتایج با ابزار دقیق رفتارسنجی، حتی‌الامکان موقعیت نقاط نشانه<sup>۲</sup> روی تاج و بدنه سد مطابق با نقشه ابزاربندی سد باشد. بنابراین لازم است از کارفرما درمورد نقشه جانمایی ابزاربندی استعلام گردد. در سدهای درحال ساخت جانمایی نقاط اندازه‌گیری برعهده مشاور طراح سد و با تصویب کارفرما خواهد بود. در سدهای درحال بهره‌برداری که فاقد طرح اولیه نقاط می‌باشند درصورت عدم امکان استفاده از مشاور طرح، جانمایی نقاط می‌تواند براساس رفتارسنجی سد و باتوجه به توصیه‌های زیر صورت گیرد:

- درطول تاج سدهای بتنی بهترین محل برای جانمایی پیلارهای نقشه‌برداری، بلوک‌هایی است که پاندول در آنها نصب شده است. محل نصب پیلار حتی‌المقدور در راستای صفحه مار بر پاندول و قائم بر محور سد قرارگیرد (درصورت عدم وجود پاندول، بلوک‌هایی که دارای تجهیزات رفتارنگاری دیگر می‌باشند در اولویت است). درصورت عدم وجود تجهیزات رفتارنگاری می‌توان از

۱- شبکه روی سازه: مجموعه‌ای از نقاط نشانه و پیلارها جهت مطالعات جابجایی سازه.  
 ۲- object point: نقطه‌ای بر روی سازه مورد بررسی که مورد مانیتورینگ قرار می‌گیرد.

بلوک‌های یک چهارم، یک دوم و سه چهارم طول تاج استفاده نمود. در سدهای مهم و بسته به طول تاج این حداقل را می‌توان به بلوک‌های یک ششم، یک سوم، یک دوم، دو سوم و پنج ششم افزایش داد.

- در طول ارتفاع بلوک سدهای بتنی نیز بهترین محل برای جانمایی نقاط نقشه‌برداری، در رویه پائین دست و در راستای موقعیت ایستگاه‌های قرائت پاندول می‌باشد. در سدهای در دست بهره‌برداری در صورت عدم دسترسی به رویه پائین دست، می‌توان در ارتفاع بلوک در تاج و در پای بلوک و خروجی گالری‌هایی که امکان دستیابی به رویه پائین دست را دارند، استفاده نمود.

- در طول تاج سدهای خاکی جانمایی پیلارها باید به گونه‌ای باشد که چگونگی تغییر شکل قائم و افقی سد در طول تاج را آشکار نماید. محل پیلارها باید مقطعی شامل تجهیزات رفتارنگاری به‌ویژه انحراف سنج-نشست سنج در آنها نصب شده است، باشد. باتوجه به شرایط سد، فاصله پیلارها بر روی تاج می‌تواند بین ۵۰ تا ۱۰۰ متر انتخاب شود.

### ۲-۵-۳- جانمایی نقاط تراز یابی

- تراز یابی به صورت loop بسته انجام شود.
- سه نقطه ثابت در ابتدای مسیر در نظر گرفته شود.
- فاصله نقطه مبنا از بدنه سازه ۵ برابر ارتفاع تاج سد باشد.
- نقطه ثابت در انتهای مسیرهای باز (نقاطی که از محدوده تاثیرات مخزن خارج باشند) در نظر گرفته شود.
- نقاط بدنه در تراز یابی حتی‌الامکان مجاور ابزار دقیق باشد.

### ۲-۵-۴- جانمایی در گالری

- باتوجه به وضعیت گالری، نقاط ارتفاعی و مسطحاتی ایجاد شده در دیواره یا سقف گالری قرار می‌گیرد.
- نقاط ابتدا و انتهای پیمایش داخل گالری باید به نقاط شبکه خارج سد بسته شود.
- در صورت طراحی شبکه تراز یابی یا پیمایش داخل گالری سدهای بتنی، باید روی هر بلوک، یک نقطه ایجاد گردد.
- نقاط پیمایش ایجاد شده در بلوک‌های دارای پاندول باید دید به پاندول داشته باشند.

### ۲-۶- استفاده از سیستم تعیین موقعیت جهانی (GPS)

کاربرد سیستم تعیین موقعیت ماهواره ای GPS در میکروژئودزی به دو حالت تقسیم می‌شود:

- مونیورینگ دائمی و پیوسته
- شبکه های میکروژئودزی دوره ای

### ۲-۶-۱- سیستم مونیورینگ دائمی و پیوسته

معمولاً از مونیورینگ دائمی با GPS در مطالعات حرکات صفحات زمین و تکتونیک در مناطق بسیار وسیع از زمین استفاده می‌شود در سال‌های اخیر برای اطلاع رسانی آنی از وجود جابجایی‌های غیر متعارف در هنگام وقوع پدیده‌هایی نظیر زلزله، طغیان رودخانه‌ها و ... در سازه‌های بزرگ و با اهمیت از GPS به صورت سیستم ردیابی دائمی استفاده می‌شود. این

سیستمها چه در حالت استاتیک و چه در حالت Real-Time شامل وسایلی نظیر گیرنده GPS، آنتن، سیستم ارتباطی داده‌ها و منبع تغذیه می‌باشد. برای جمع‌آوری و پردازش نتایج به دست آمده از چندین گیرنده مستقر بر سازه، به یک ایستگاه مبنای دور از محل احتیاج داریم. مخابره بین ایستگاه مبنا و ایستگاههای مستقر بر سازه بوسیله طیف گسترده امواج رادیویی امکان‌پذیر می‌باشد که با توجه به نحوه پردازش می‌توان اطلاعاتی همچون داده‌های خام، تصحیحات داده‌ها و مختصات را همراه با موج رادیویی انتقال داد. باطریها، هم به عنوان منبع تغذیه اصلی و هم به عنوان منبع تغذیه کمکی مورد استفاده قرار می‌گیرند. با قراردادن منبع تغذیه کافی و محافظت کافی از سیستم گیرنده، می‌توان عملیات نقشه‌برداری را برای مدت زمان طولانی طراحی کرد. در کاربرد GPS به صورت مداوم ممکن است مشکلاتی بروز کند که باعث اشتباه در داده شود به عنوان مثال، وضعیت غیر عادی در ماهواره، بدی آب و هوا، از کار افتادگی تجهیزات گیرنده، اتفاقات خاص، لانه‌سازی پرندگان بر روی آنتن‌ها و قطع برق، که بایست پیش بینی اقدامات اصلاحی گردد. نرم‌افزاری که برای پردازش داده‌های پیوسته GPS مورد استفاده قرار می‌گیرد معمولاً باید به گونه‌ای باشد تا نتایج به صورت صحیح و کامل به مرکز جمع‌آوری و پردازش داده‌ها منتقل شوند. یکی از مزایای سیستم مونیترینگ پیوسته اینست که بوسیله آن می‌توان حجم زیادی از داده‌های جمع‌آوری شده در مدت زمان زیاد را پردازش کرد و به صورت فایل‌های روزانه بایگانی نمود. دقتهای میلیمتر برای چنین سیستمی عادی است. مزیت دیگر مونیترینگ GPS به صورت پیوسته اینست که می‌توان میزان دقت نتایج را بالا برد و همچنین حساسیت کشف جابجاییها در جهت دلخواه را افزایش داد و یا اینکه طراحی نمود که اگر تغییر مکان از یک حد آستانه مجاز تجاوز کرد، هشدار لازم توسط سیستم به کاربر داده شود. عیب اصلی استفاده از مونیترینگ دائمی هزینه بسیار زیاد به دلیل نصب چندین گیرنده GPS بر روی سازه به صورت دائم و همیشگی و همچنین استفاده از نرم‌افزار مخصوص برای پردازش و نمایش نتایج مورد نظر می‌باشد.

## ۲-۶-۲- شبکه‌های میکروژئودزی دوره ای :

در این شبکه‌ها از GPS به عنوان دستگاهی برای اندازه‌گیری در شبکه‌های دوره‌ای استفاده می‌شود. به دلیل دقت مورد دستیابی فقط در شبکه‌های مسطحاتی سد‌های خاکی و شبکه‌های میکروژئودزی زمین لغزش و مناطق صخره‌ای توصیه می‌شود. طراحی شبکه‌های میکروژئودزی بوسیله GPS شامل دو بخش ملزومات سیستم و طراحی مکانی می‌باشد:

### ۲-۶-۲-۱- ملزومات

#### ۲-۶-۲-۱-۱- نیازمندیهای سیستم :

- سیستم اندازه‌گیری GPS جهت انجام پروژه‌های میکروژئودزی باید ملزومات زیر را به همراه داشته باشد :
- ۱) سیستم باید دقت مناسبی در تعیین موقعیت افقی و قائم داشته که قابل مقایسه با روشهای مرسوم میکروژئودزی باشد. این مقادیر در سطح اطمینان ۹۵٪ در حدود ۵ میلیمتر و یا کمتر از ۵ میلیمتر می‌باشند.
  - ۲) سیستم باید با تجهیزات تجاری استاندارد که نیاز به نیروی باطری کمی داشته، راه‌اندازی شود و با تجهیزات GPS با کیفیت مناسب در کارهای ژئودتیکی و کامپیوترهای موجود در بازار کار کند.

- (۳) اطلاعات و داده هایی که سیستم جمع آوری می کند برای راحتی در پردازش های بعدی، باید مطابق با فرمت استاندارد RINEX باشد. توانایی و قابلیت سیستم در ذخیره سازی اطلاعات خام GPS برای استقرار بر چند ایستگاه مبنای در حدی باشد که بتواند برای هشت ساعت کار مفید کافی باشد.
- (۴) سیستم باید مشاهدات اضافی از موقعیت های نقاط مونیتورینگ تهیه کند که بتوان آزمونهای آماری و پالایش داده ها را انجام داده و قابلیت اطمینان را بالا برد. موقعیت مناسب نقاط GPS، base line ها و وزن اندازه گیری ها باید با نیازهای سرشکنی شبکه ژئودتیک سازگار باشد.
- (۵) سیستم باید به گونه ای باشد که بر روی تمامی نقاط شبکه میکروژئودزی پوشش لازم را ارائه کند. همچنین توانایی تعیین موقعیت چندگانه و همزمان بر روی چند نقطه را داشته باشد.

## ۲-۶-۱-۲- ملزومات ابزاری :

- برای انجام عملیات میکروژئودزی جهت تعیین تغییر شکل سازه ها با استفاده از GPS، تنها می توان از روش های تعیین موقعیت نسبی با استفاده از فاز موج حامل بهره گرفت. گیرنده و آنتن تجاری ژئودتیکی باید قابلیت لازم برای جمع آوری داده های موج حامل با کیفیت بالا را دارا باشد. فهرست اجزای لازم برای یک سیستم به شرح زیر است:
- (۱) یک گیرنده GPS با کیفیت انجام کار ژئودتیکی باید توانایی اندازه گیری با فاز موج حامل L1 و L2 را داشته و حداقل توانایی ثبت داده ها در فواصل ۱ ثانیه به ۱ ثانیه را دارا باشد. همچنین گیرنده باید شامل این موارد باشد: سخت افزار به روز- تشکیلات سخت افزاری که توانایی ردیابی با کیفیت بالا را داشته باشد- ابزار حذف فرکانس های رادیویی مزاحم در کارهای استاتیک- حداقل ۳ تا ۱۰ مگا بایت حافظه داخلی همراه با پورت اتصال به کامپیوتر برای ثبت داده های خام- ذخیره کننده و سیستم مخابره داده ها و همچنین لوازم نگهداری و حمل آن، نظیر جعبه های حمل کننده.
- (۲) آنتن : یک آنتن، باید از نوع میکرواستریپ و دارای ریز پردازنده دریافت دو فرکانس L1 و L2 همراه صفحه جذب امواج برگشتی از برخورد با زمین بوده و ترجیحا از نوع Choke Ring باشد. مراکز فاز هر دو موج L1 و L2 باید در فاصله ۱ میلیمتری از محور مکانیکی صفحه آنتن قرار بگیرند و قابلیت سانتراژ دقیق روی پیلار را داشته باشند.
- (۳) کابل های انتقال : برای ایجاد ارتباط بین گیرنده و آنتن باید از کابل های RS232 با ماکزیمم طول ۱۰-۱۱ متر استفاده کرد. همچنین می توان از چند تقویت کننده برای جلوگیری از پایین آمدن کیفیت سیگنال و اجتناب از تشدید نویز، استفاده کرد.
- (۴) منبع تغذیه : در پروژه های میکروژئودزی، منبع تغذیه (AC/UPS) یا ۱۲ ولت DC، همراه با شارژر و کابل های آن مناسب است. منبع تغذیه باید به گونه ای باشد که بتواند بدون شارژ مجدد تا ۱۰ ساعت کار کند. بنابراین باید شامل باتریهای جانبی باشد.
- (۵) نرم افزار : وجود نرم افزار برای جمع آوری، ثبت و پردازش داده ها برای بالا بردن کیفیت آنها و همچنین ایجاد ارتباط دستگاه با کامپیوتر جانبی یا دیگر وسایل ذخیره دائمی داده ها لازم می باشد.
- (۶) کامپیوتر: کامپیوترهای متداول که با نرم افزار مورد استفاده برای جمع آوری، ثبت و پردازش داده ها سازگاری داشته باشد.
- (۷) نرم افزار پس پردازش : برای این موضوع به نرم افزاری با قابلیت تبدیل اطلاعات به فرمت RINEX نیاز است. در پروژه ای که مشاهدات به صورت همزمان بر روی چند ایستگاه انجام می گیرند باید سعی کرد که اجزا تا حد ممکن یکسان باشند. مثلا

مشخصات سازنده سخت افزارها، مدل آنها، مشخصات فیزیکی مانند طول کابلها و نرم افزارها تا حد امکان یکسان باشند. با انجام این کارها خطای اندازه گیری ها بین دو گیرنده و آنتن کاهش پیدا می کند.

## ۲-۲-۶-۲- طراحی مکانی

۱) تستهای تعیین مکان ایستگاهها: اولین هدف از بازدید سایت این است که یکسری داده GPS بصورت آزمایشی از محل‌هایی که قرار است در آن مونیتورینگ انجام دهیم به دست آوریم. هدف دوم اینست که نقاط موقتی در محدوده مناسب که بتوان با استفاده از آن نقاط، اطلاعات با کیفیت بهتر به دست آورد را پیاده کنیم. مطالعات شناسایی باید، نوع سیستم میکروژئودزی را تا حد امکان مشخص کند. base line ها باید در هر بخش اصلی سازه مشاهده شوند، به ویژه اگر شرایط سایت تغییر کند. به تعداد ۲ تا ۳ base line بر روی سازه باید قرائت شوند و حداقل یک استقرار بر روی هر ایستگاه مبنا صورت پذیرد. مدت زمان عملیات قرائت بر روی هر ایستگاه تست، باید حداقل یک ساعت باشد.

۲) حداکثر طول برای base line: در صورت امکان طول هر base line از آخرین ایستگاه شبکه مبنا نباید از ۱ تا ۲ کیلومتر بیشتر باشد.

۳) تعداد ایستگاهها: در طول جمع‌آوری اطلاعات، حداقل باید از ۲ ایستگاه مبنا استفاده کرد. در صورتی که برای تعیین محل ایستگاهها در سایت مشکلی وجود داشته باشد (به علت عوارض زمینی، طول زیاد base line ها و یا دید ماهواره) و یا اینکه بخواهیم به دقت بیشتری برسیم باید از ۳ یا ۴ ایستگاه مبنا استفاده کنیم. با استفاده از حداقل یک ایستگاه و یا ترجیحا ۲ ایستگاه کنترل بر روی سازه (که به شبکه مبنا متصل باشند)، می‌توانیم base line های کوتاهی را برای قرائت نقاط مونیتورینگ ایجاد کنیم.

۴) وضعیت آسمان: مناطق وسیع و باز که دارای دید آسمانی خوبی هستند در میکروژئودزی GPS ارجحیت دارند. اشیاء بزرگ (مانند ساختمانها، دیوارها و فنس ها) در اطراف ایستگاه نباید طوری قرار گیرند که از سطح صفحه آنتن تجاوز کنند (بالا تر قرار گیرند). انتخاب مناطقی که عاری از هر گونه مانع (مانند ساختمانها، دریاچه‌ها و سازه‌های فلزی) می‌باشند به منظور عدم اثرگذاری بر روی سیگنال مناسب‌تر است.

۵) نقاط روی سازه: توصیه می‌شود که حداقل یک ایستگاه Reference بر روی بدنه سازه در نظر گرفته شود. با انتخاب این ایستگاه مبنا بر روی سازه می‌توانیم فاصله خود را با نقاط مونیتورینگ کوتاه‌تر نماییم. با استفاده از base line ها (که از مشاهده طولانی مدت GPS به دست آمده‌اند) می‌توانیم این ایستگاه را به شبکه مبنای دائمی متصل کنیم.

برای آزمون خوبی طراحی، داده‌های ذیل مورد بررسی قرار می‌گیرند: تعداد ماهواره‌ها، پوشش پیوسته ماهواره‌ها، مقادیر GDOP (و یا PDOP)، زاویه ارتفاعی ماهواره‌ها و میزان دید ماهواره‌ها.

### ۳- ساخت نقاط

شبکه‌های ژئودتیک مبتنی بر نقاط ژئودتیک طراحی و ایجاد می‌شوند. نقاط ژئودتیک خارج سازه را پیلار و نقاط ژئودتیک روی سازه را نقاط نشانه می‌نامیم. پیلارها بایستی در مناطقی که از نظر پایداری مورد تأیید متخصصین زمین‌شناس می‌باشند احداث گردند. لازم است نقشه حین ساخت<sup>۱</sup> برای کلیه پیلارها و نقاط نشانه توسط پیمانکار ساخت پیلار، تهیه و پس از تأیید مشاور نقشه برداری در گزارش درج گردد.

### ۳-۱- نقاط مسطحاتی خارج سازه

#### ۳-۱-۱- پی سنگی

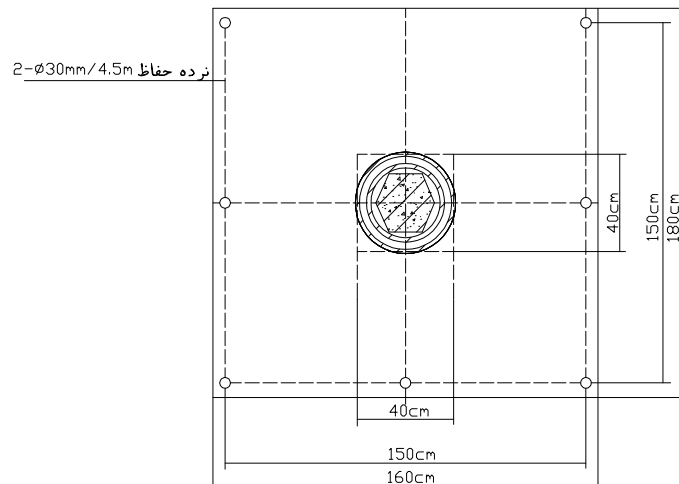
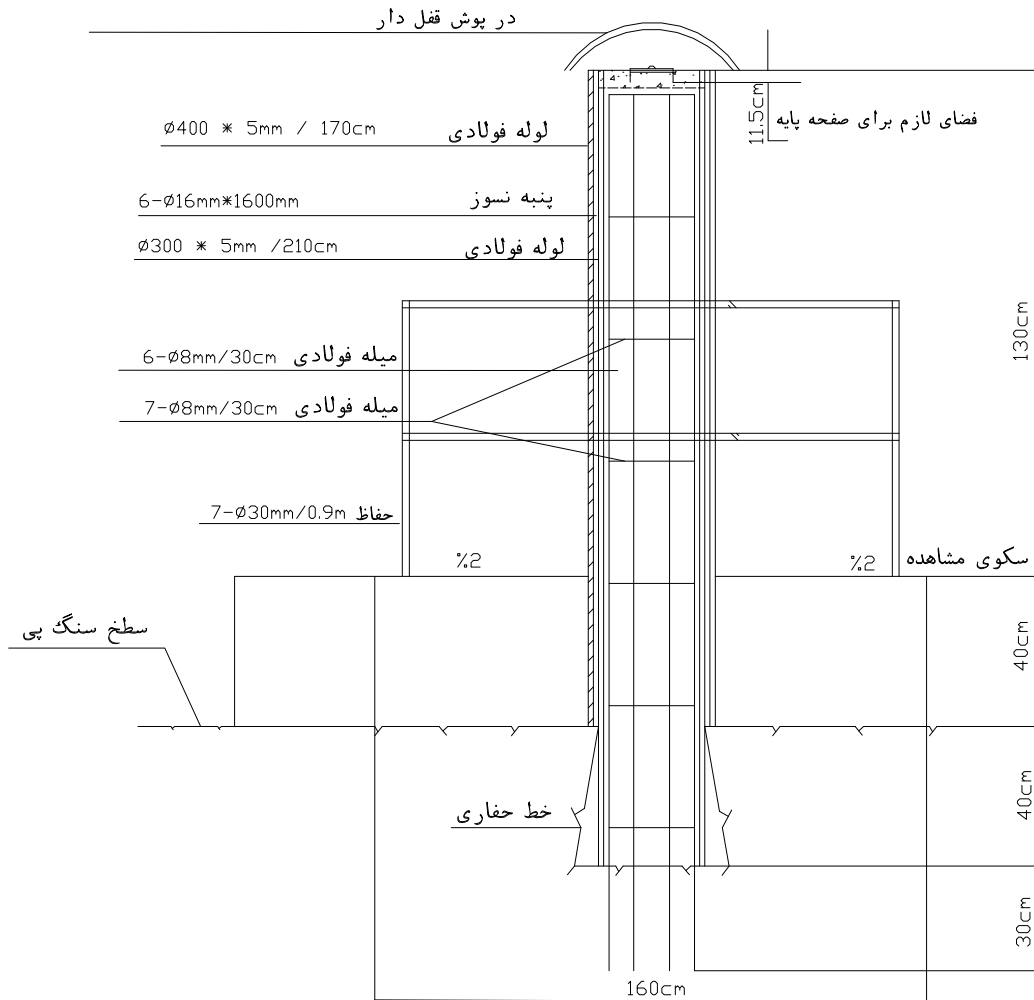
- حفر زمین تا رسیدن به پی سنگی ریشه دار.
- ایجاد حفره‌ای به عمق ۴۰ سانتیمتر و قطر ۳۵ سانتیمتر در سنگ.
- نصب ۵ تا ۶ آرماتور آجدار  $\Phi 18$  تا عمق ۳۰ سانتیمتر در سنگ، زیر حفره ایجاد شده، به طوری که در قسمت بالای پیلار به ۱۰ سانتیمتری زیر صفحه پایه<sup>۲</sup> برسد و در سنگ با چسب مخصوص تثبیت گردد.
- آرماتورهای نصب شده در عرض باید توسط خاموت به هم متصل گردند.
- قرار دادن یک لوله فولادی به قطر ۳۰ سانتیمتر و ضخامت ۵ میلیمتر روی پی سنگی، به طوری که آرماتورها داخل آن قرار بگیرند و در قسمت بالای پیلار به صفحه پایه برسد.
- پر کردن داخل لوله فولادی و فضای بیرون لوله داخل حفره ایجاد شده از بتن<sup>۳</sup> متناسب با وضعیت منطقه.
- عایق بندی لوله فولادی با پشم شیشه یا پنبه نسوز برای کاهش اثرات تغییرات دما
- قراردادن لوله فولادی به قطر ۴۰ سانتیمتر و به ضخامت ۵ میلیمتر برای محافظت قسمت خارج از پی پیلار
- نصب یک صفحه پایه از جنس استیل به قطر ۱۶ تا ۲۰ سانتیمتر و ضخامت ۱٫۵ سانتیمتر که یک پیچ در مرکز آن برای نصب دوربین و تارگت در نظر گرفته شده باشد. پیچ نصب شده روی صفحه پایه باید قابلیت تعویض داشته باشد. صفحه پایه باید حداقل توسط سه دستک یا گیره در بتن تثبیت شود.
- ایجاد یک سکو به دور پیلار به ابعاد  $۴۰ * ۱۶۰ * ۱۶۰$  سانتیمتر برای راحتی حرکت عامل مشاهده، به طوری که دارای شیب دودرصد به طرفین برای خارج شدن آب باران باشد.
- ارتفاع سطح بالایی پیلار از سکو ۱۲۵ تا ۱۳۵ سانتیمتر باشد.

۱ - as-built

۲ - base plate: صفحه نصب شده بر روی پیلار و براکت جهت استقرار دستگاه‌های اندازه‌گیری و منشور.

۳- مشخصات بتن: مقاومت فشاری  $300 \text{ kg/cm}^2$  یا  $30 \text{ MPa}$ ، نسبت آب به سیمان  $0.45 \text{ w/c}$ ، اسلامپ حداکثر  $75 \text{ mm}$ ، قطر سنگ دانه‌ها حداکثر  $38 \text{ mm}$  و استفاده از مواد شیمیایی کاهنده آب برای ثابت نگهداشتن نسبت  $w/c$ .

- نصب درپوش قفل‌دار بالای پیلار برای محافظت از صفحه پایه
- در نظر گرفتن یک محل مناسب روی سکو برای نصب چتر، به طوری که مانع انجام مشاهدات نگردد.

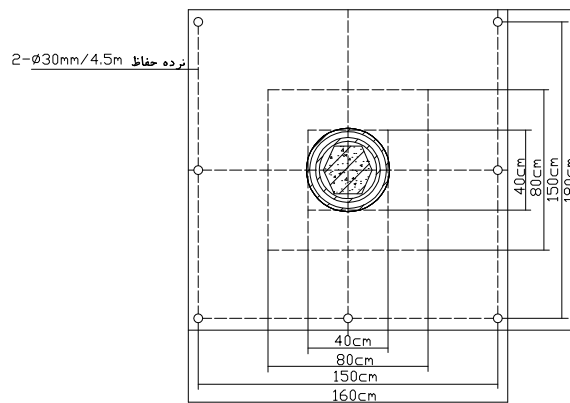
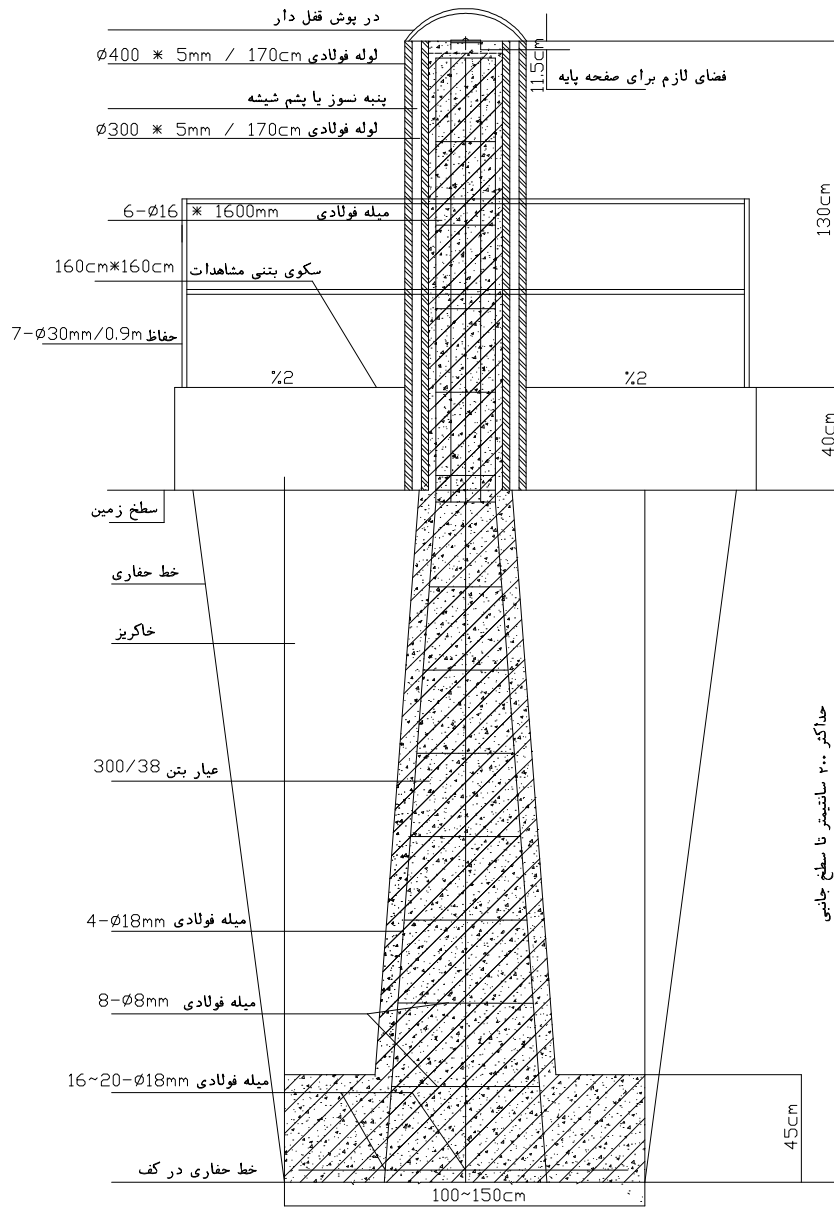


شکل ۱-۳: پیلار روی پی سنگی

## ۳-۱-۲- پی غیر سنگی یا روی تاج سدخاکی

- حفر زمین تارسیدن به بستر پایدار طبق مشخصات زمین‌شناسی منطقه (برای نقاط در خارج از سد).
- حداقل عمق حفاری باید معادل ارتفاع قسمت خارجی پیلار و سکوی مشاهده باشد.
- ایجاد فونداسیونی به ابعاد  $۱۰۰*۱۰۰$  تا  $۱۵۰*۱۵۰$  سانتیمتر و ضخامت ۴۰ تا ۶۰ سانتیمتر، متناسب با عمق حفاری
- مسلح کردن فونداسیون با آرماتور آجدار  $\Phi 18$  و نصب ۵ تا ۶ آرماتور آجدار درون فونداسیون، به طوری که در قسمت بالای پیلار به ۱۰ سانتیمتری زیر صفحه پایه برسد.
- آرماتورهای نصب شده در عرض باید توسط خاموت به هم متصل گردند.
- ایجاد سازه‌ای از بتن مسلح به شکل هرم ناقص چهار وجهی روی فونداسیون تا سطح زمین که سطح مقطع بالایی آن  $۴۰*۴۰$  سانتیمتر و سطح مقطع پایین این سازه متناسب با عمق حفاری و حداقل ۵۰ سانتیمتر باشد.
- قرار دادن یک لوله فولادی به قطر ۳۰ سانتیمتر و ضخامت ۵ میلیمتر روی پی سنگی به طوری که آرماتورها داخل آن قرار بگیرند و در قسمت بالای پیلار به صفحه پایه برسد.
- پر کردن لوله فولادی از بتن متناسب با وضعیت منطقه.
- عایق‌بندی لوله فولادی با پشم شیشه یا پنبه نسوز برای کاهش اثرات تغییرات دما (برای نقاط در خارج از سد).
- قرار دادن لوله فولادی به قطر ۴۰ سانتیمتر و به ضخامت ۵ میلیمتر برای محافظت قسمت خارج از پی پیلار (برای نقاط در خارج از سد)
- نصب یک صفحه پایه از جنس استیل به قطر ۱۶ تا ۲۰ و ضخامت ۱,۵ سانتیمتر، با در نظر گرفتن یک پیچ در مرکز آن برای نصب دوربین و تارگت. پیچ نصب شده بر روی صفحه پایه باید قابلیت تعویض داشته باشد. صفحه پایه باید حداقل توسط سه دستک یا اهرم در بتن تثبیت شود.
- ایجاد یک سکو به دور پیلار به ابعاد  $۴۰*۱۶۰*۱۶۰$  سانتیمتر برای راحتی حرکت عامل مشاهده، به طوری که دارای شیب ۲٪ به طرفین، برای خارج شدن آب باران باشد.
- ارتفاع سطح بالای پیلار از سکو ۱۲۵ تا ۱۳۵ سانتیمتر باشد.
- نصب درپوش قفل دار بالای پیلار برای محافظت از صفحه پایه
- در نظر گرفتن یک محل مناسب روی سکو برای نصب چتر، به طوری که مانع انجام مشاهدات نگردد.



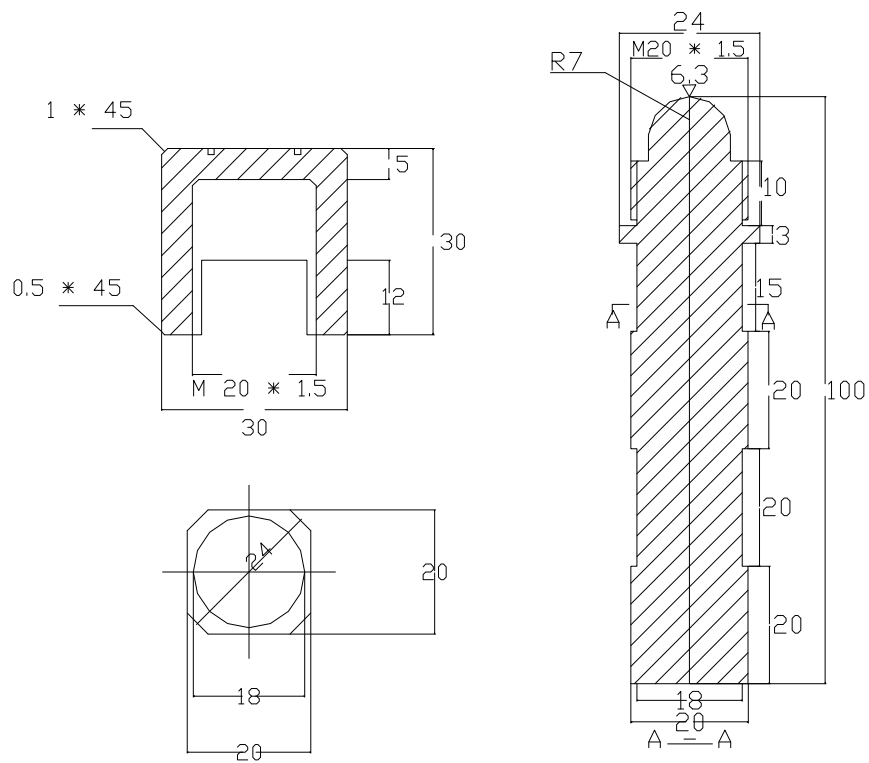
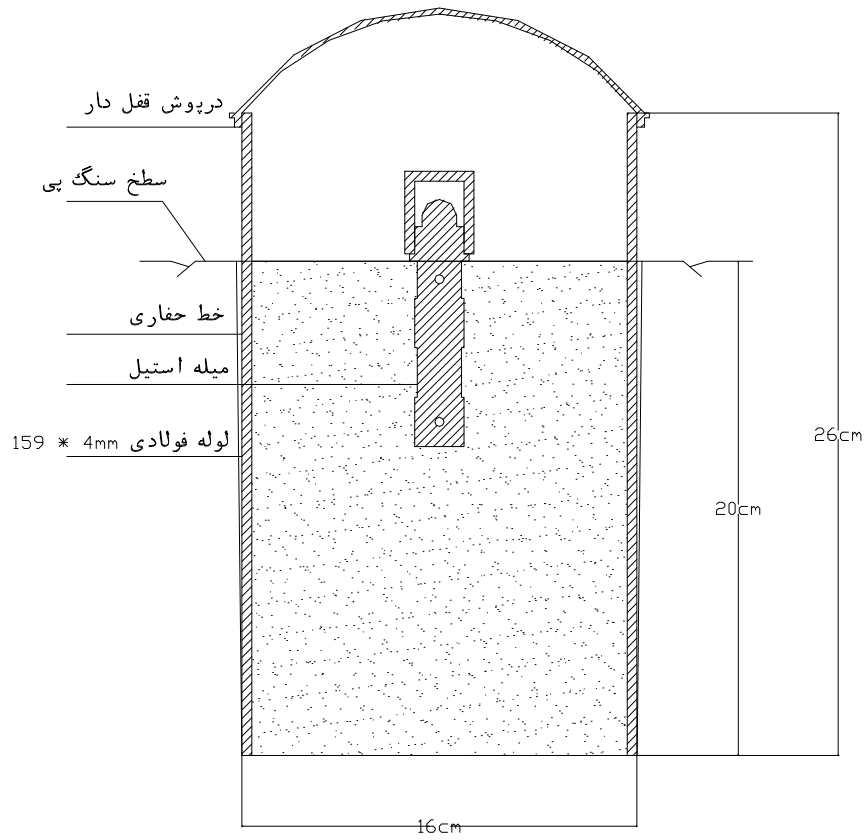


شکل ۲-۳: پیلار روی پی غیر سنگی یا روی تاج سد خاکی

### ۳-۲- نقطه مبنای<sup>۱</sup> ارتفاعی

#### ۳-۲-۱- پی سنگی یا بتنی

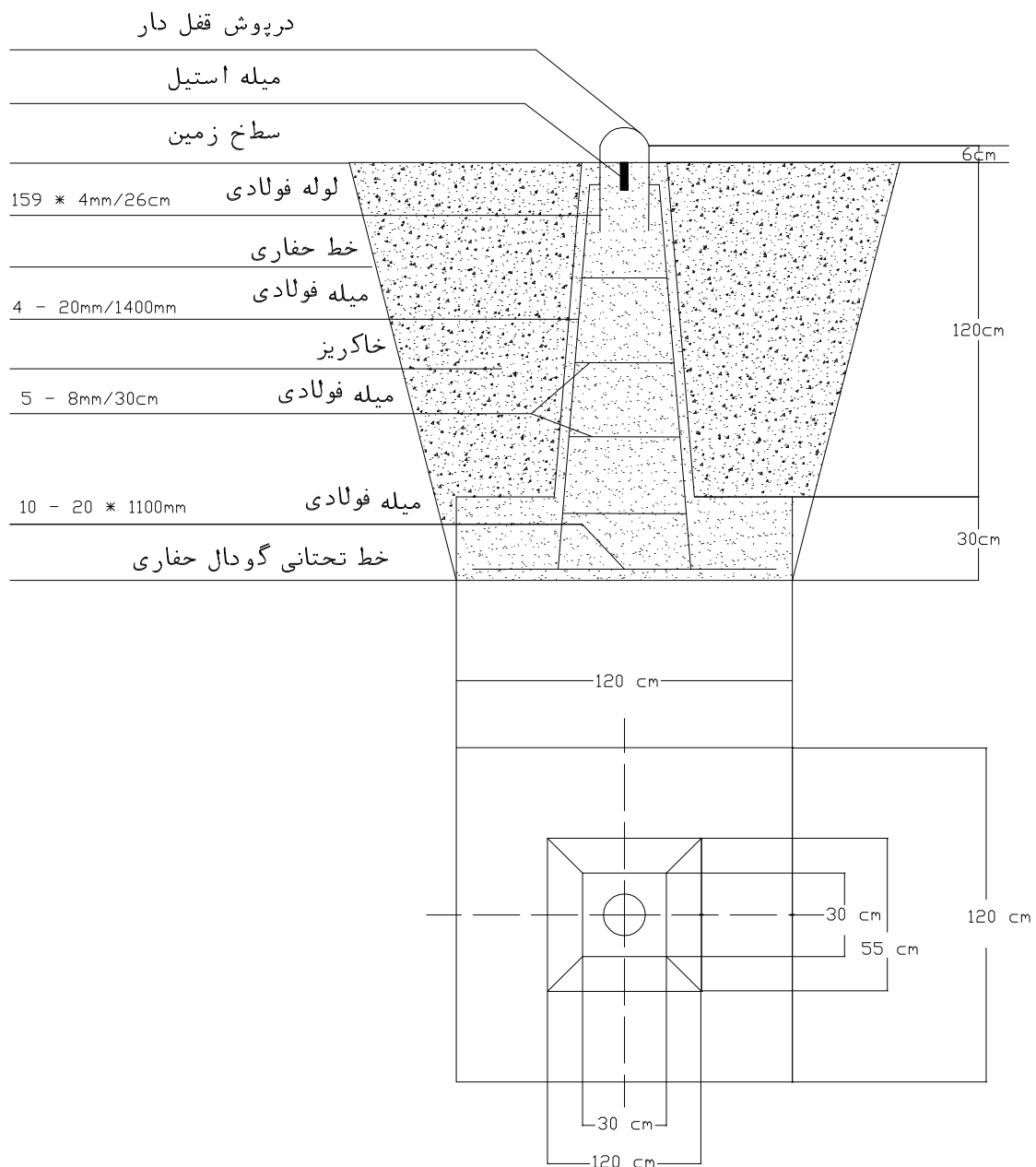
- ایجاد یک حفره به ابعاد ۲۵\*۲۵\*۲۵ سانتیمتر درون سنگ یا بتن.
- نصب ۴ آرماتور آجدار  $\Phi 12$  به طول ۳۵ سانتیمتر، تا عمق ۲۰ سانتیمتر درون سنگ.
- قراردادن لوله فولادی به قطر ۱۶ سانتیمتر درون حفره، به طوری که آرماتورها را در برگیرد و ۶ سانتیمتر آن بیرون سطح زمین قرار گیرد.
- پر کردن داخل و پیرامون لوله فولادی از بتن، متناسب با وضعیت منطقه.
- قراردادن میله‌ای استیل آجدار به طول ۱۰ سانتیمتر و قطر ۲,۵ سانتیمتر به صورت قائم در مرکز بتن به طوری که ۲ سانتیمتر از آن بیرون از بتن باشد.
- برای جلوگیری از چرخش میله استیل، میله دیگری عمود بر آن متصل شود و درون بتن قرار گیرد.
- قسمت بالایی میله استیل به صورت کروی باشد و روی آن یک پیچ برای محافظت نصب شود.
- نصب درپوش محافظ قفل‌دار روی نقطه مبنای ارتفاعی



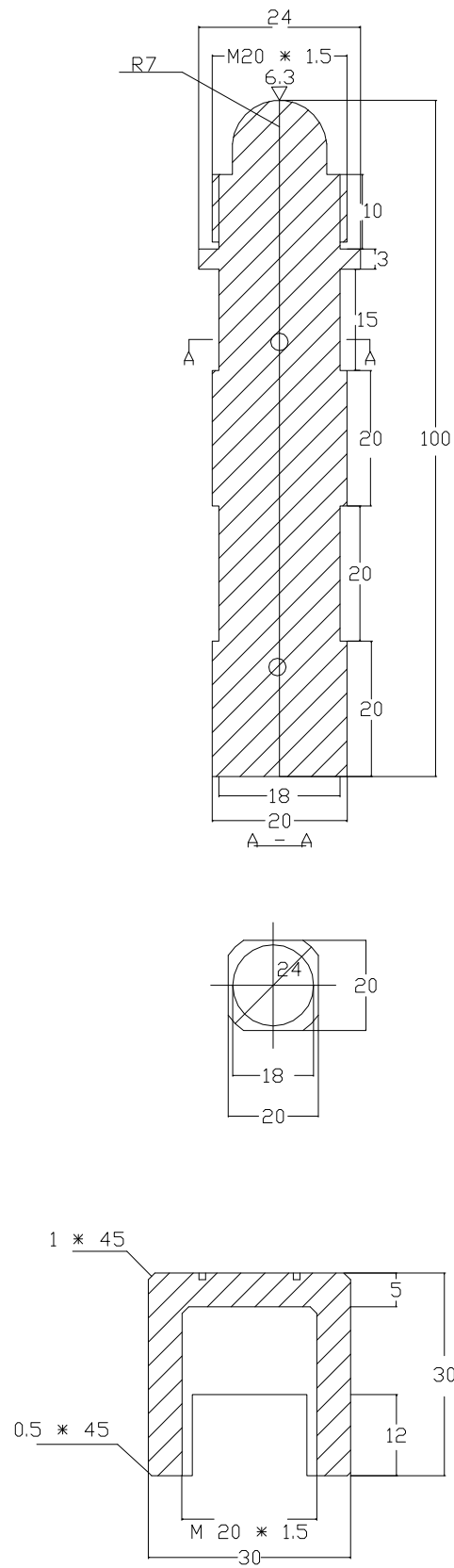
شکل ۳-۳: نقطه مبنای ارتفاعی روی پی سنگی یا بتنی

## ۳-۲-۲- پی غیر سنگی

- حفر زمین تارسیدن به بستر پایدار طبق مشخصات زمین شناسی منطقه
- حداقل عمق حفاری باید ۱۵۰ سانتیمتر باشد.
- ایجاد فونداسیونی به ابعاد ۱۰۰\*۱۰۰ تا ۱۵۰\*۱۵۰ سانتیمتر و ضخامت ۳۰ تا ۴۰ سانتیمتر، متناسب با عمق حفاری.
- مسلح کردن فونداسیون با آرماتور آجدار  $\Phi 18$  و نصب ۵ تا ۶ آرماتور آجدار در فونداسیون، به طوری که به قسمت بالای نقطه مبنای ارتفاعی برسد.
- آرماتورهای نصب شده در عرض باید توسط خاموت به هم متصل گردند.
- ایجاد سازه‌ای از بتن مسلح به شکل هرم ناقص چهار وجهی روی فونداسیون تا سطح زمین که سطح مقطع بالایی آن ۲۰\*۲۰ سانتیمتر و سطح مقطع پایین این سازه متناسب با عمق حفاری و حداقل ۴۰\*۴۰ سانتیمتر باشد.
- قرار دادن میله استیل آجدار به طول ۱۰ سانتیمتر و قطر ۲,۵ سانتیمتر به صورت قائم در مرکز بتن، به طوری که ۲ سانتیمتر از آن بیرون از بتن باشد.
- قسمت بالایی میله استیل به صورت کروی باشد و روی آن یک پیچ برای محافظت نصب شود.
- نصب درپوش محافظ قفل دار روی نقطه مبنای ارتفاعی



شکل ۳-۴: الف- نقطه مبنای ارتفاعی روی پی غیرسنگی



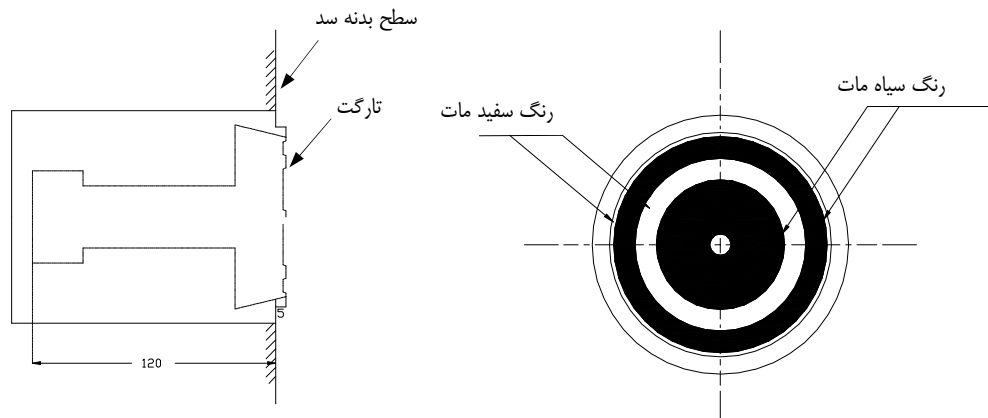
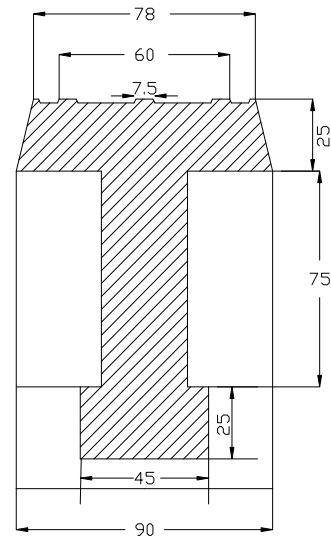
شکل ۳-۴: ب- ابعاد میله استیل نقطه مبنای ارتفاعی روی پی غیرسنگی

### ۳-۳- نقاط نشانه روی بدنه سد

#### ۳-۳-۱- نقاط نشانه روی بدنه سد بتنی

در سد بتنی برای ساخت نقاط نشانه که معمولاً هنگام ساخت سد نصب می‌گردد، موارد زیر باید در نظر گرفته شود:

- جنس تارگت از موادی باشد که در برابر عوامل فرسایشی نظیر باد و باران مقاوم باشد.
- حداقل به مقدار ۱۰ سانتیمتر در بتن عمق داشته باشد.
- در مقابل تغییرات دمای محیط مقاوم باشد.
- طراحی آن به گونه‌ای باشد که در بتن کاملاً تثبیت گردد.
- روی آن به صورت دایره سیاه و سفید مشخص گردد و دایره مرکزی آن به رنگ سفید باشد.
- رنگ مورد استفاده از دوام بالایی برخوردار بوده و مات باشد.
- قطر دایره بزرگ بین ۵ تا ۱۰ سانتیمتر باشد.

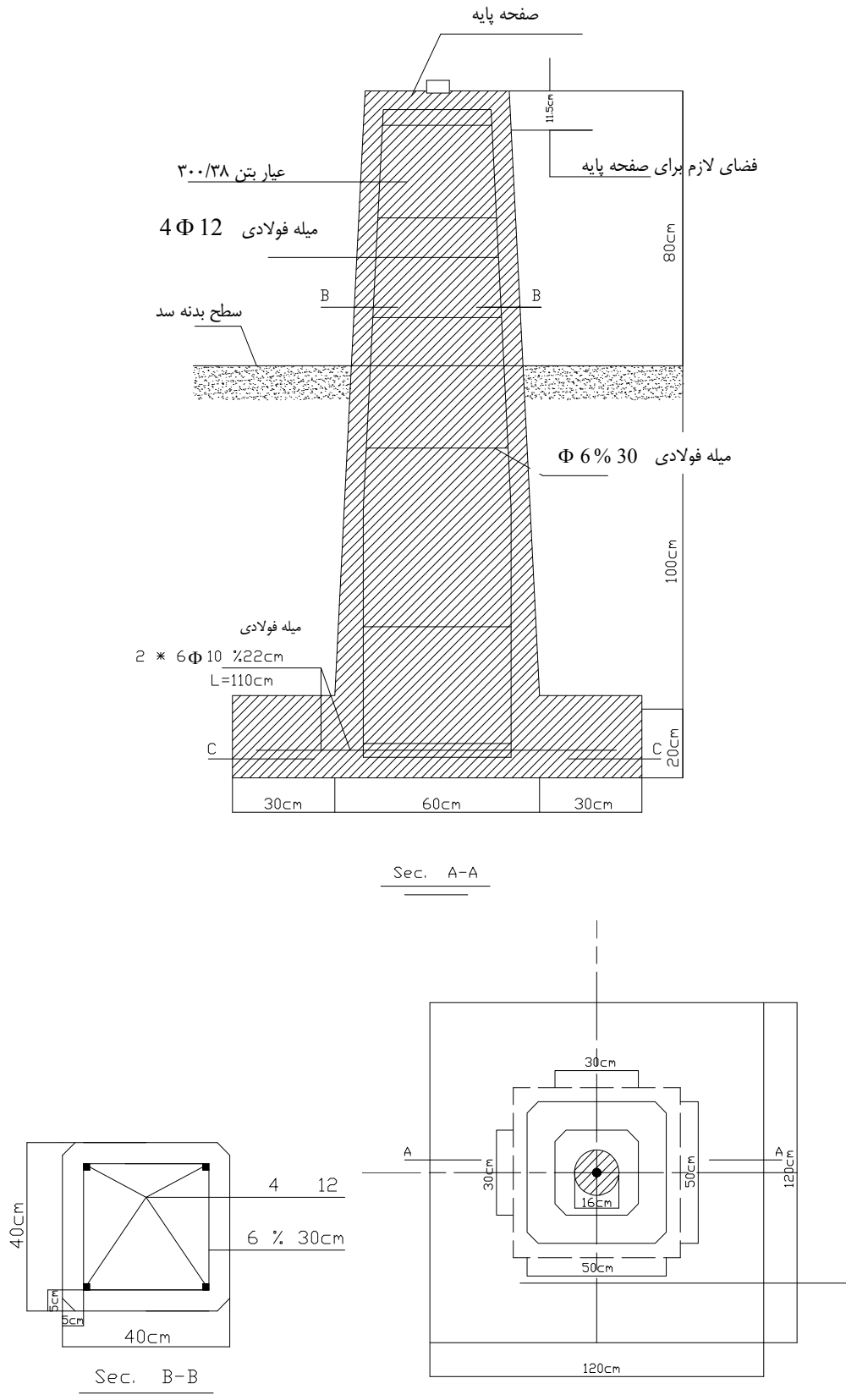


شکل ۳-۵: نقطه نشانه روی بدنه سد بتنی

## ۳-۲- نقاط نشانه روی بدنه سد خاکی

- حداقل عمق حفاری باید معادل ارتفاع قسمت خارجی پیلار باشد.
- ایجاد فونداسیونی به ابعاد  $۱۲۰*۱۲۰$  و ضخامت ۲۰ تا ۳۰ سانتیمتر
- مسلح کردن فونداسیون با آرماتور آجدار  $\Phi 18$  و نصب ۵ تا ۶ آرماتور آجدار در فونداسیون، به طوری که در قسمت بالای پیلار به ۱۰ سانتیمتری زیر صفحه پایه برسد.
- آرماتورهای نصب شده در عرض باید توسط خاموت به هم متصل گردند.
- ایجاد سازه‌ای از بتن مسلح به شکل هرم ناقص چهار وجهی روی فونداسیون که سطح مقطع بالایی آن  $۳۰*۳۰$  سانتیمتر و سطح مقطع پایینی این سازه حداقل  $۵۰*۵۰$  سانتیمتر باشد.
- نصب یک صفحه پایه از جنس استیل به قطر ۱۶ تا ۲۰ سانتیمتر و ضخامت ۱,۵ سانتیمتر که یک پیچ در مرکز آن برای نصب تارگت در نظر گرفته شده باشد.
- پیچ نصب شده روی صفحه پایه باید قابلیت تعویض داشته باشد.
- صفحه پایه باید توسط سه دستک در بتن تثبیت شود.
- ارتفاع پیلار از بدنه سد ۸۰ تا ۱۰۰ سانتیمتر باشد.

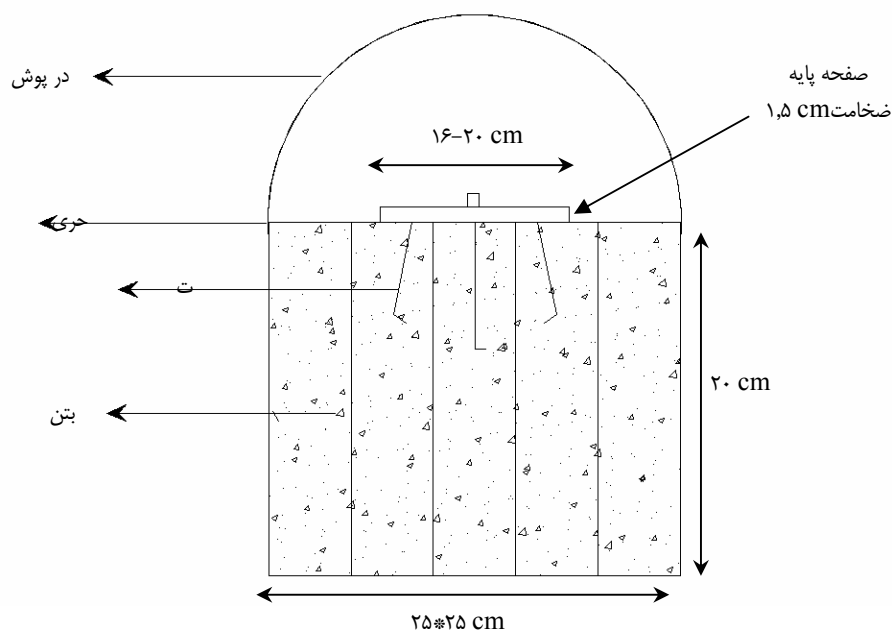




شکل ۳-۶: نقطه نشانه روی بدنه سد خاکی

## ۳-۳-۳- نقاط نشانه روی تاج سد بتنی و سرریز

- ایجاد حفره‌ای به ابعاد  $۲۵*۲۵*۲۰$  سانتیمتر درون بتن.
- نصب ۴ آرماتور  $\Phi 18$  در بتن و اتصال آن‌ها با خاموت به هم.
- پر کردن حفره ایجاد شده از بتن، متناسب با وضعیت منطقه.
- نصب یک صفحه پایه از جنس استیل به قطر ۱۶ تا ۲۰ و ضخامت ۱,۵ سانتیمتر که یک پیچ در مرکز آن برای نصب تارگت در نظر گرفته شده باشد.
- پیچ نصب شده روی صفحه پایه باید قابلیت تعویض داشته باشد.
- صفحه پایه باید توسط سه دستک در بتن تثبیت شود.

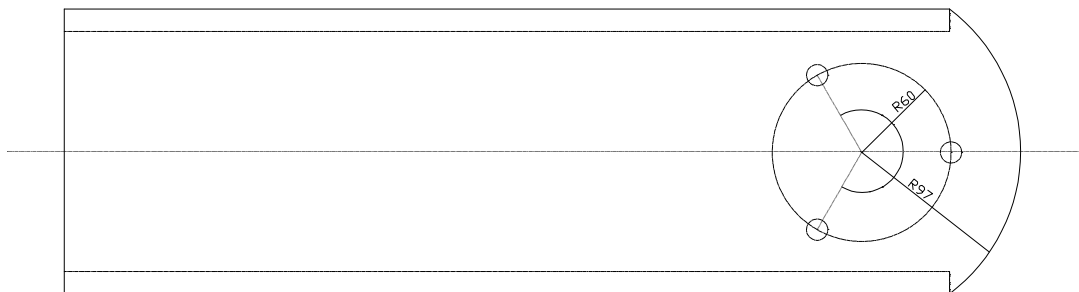
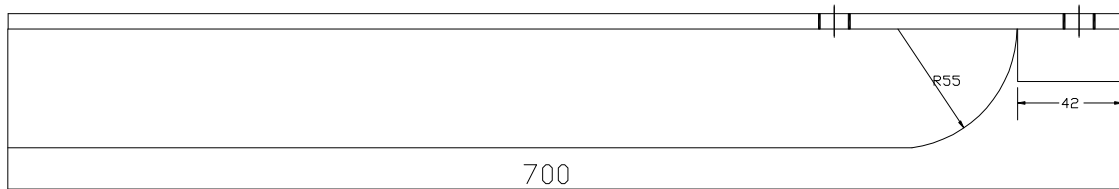
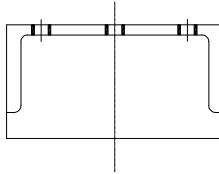


شکل ۳-۷: نقطه نشانه روی تاج سد بتنی و سرریز

## ۳-۴- گالری

## ۳-۴-۱- مسطحاتی

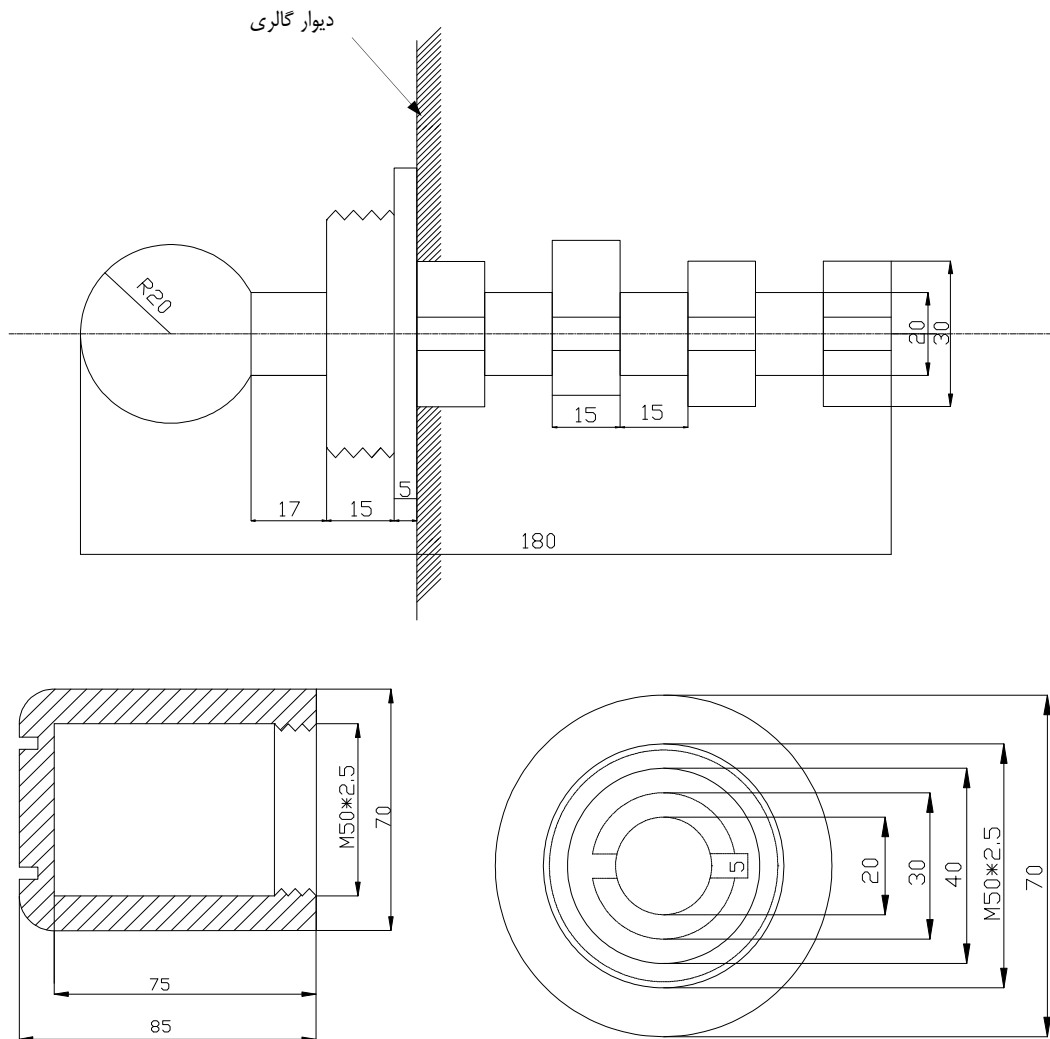
- جاگذاری یک صفحه از جنس استیل به طول ۷۰ تا ۸۰ سانتیمتر در دیوار بتنی، به طوری که طول قسمت داخل دیوار آن حداقل ۴۰ سانتیمتر باشد و به آرماتورهای بدنه جوش داده شود.
- نصب صفحه پایه درانتهای قسمت خارجی با قابلیت نصب دوربین و تارگت.
- قسمت خارجی آن باید به صورتی باشد که قابلیت نصب دوربین و تارگت را داشته باشد.
- حتی‌الامکان براکت‌ها در دیواره‌ای نصب گردد که سمت دریاچه سد است.



شکل ۳-۸: نقطه مسطحاتی گالری، جنس براکت: تیر آهن ناودانی 160 U (160 65mm)

## ۳-۴-۲- ارتفاعی

- ایجاد حفره‌ای به عمق ۱۰ سانتیمتر در داخل دیوار.
- نصب میله‌ای از جنس استیل در داخل حفره که سر خارجی آن به صورت کره باشد.
- طرح آن به گونه‌ای باشد که در بتن کاملاً تثبیت گردد.
- فاصله محل نصب از سقف گالری به اندازه‌ای باشد که بتوان حداقل میر ترازیابی یک‌متری را به راحتی روی آن نگه داشت.
- حتی‌الامکان نقاط ارتفاعی در دیوارهای نصب گردد که به سمت دریاچه سد است.



شکل ۳-۹: شکل پیشنهادی نقطه ارتفاعی گالری



## ۴- مشاهدات و پیش پردازش آنها

### ۴-۱- برنامه زمان بندی دوره‌ای مشاهدات رفتارسنجی میکروژئودزی

مشاهدات رفتارسنجی به روش ژئودتیک برای بررسی‌های دوره‌ای و در زمانهای معینی انجام می‌شود. بر خلاف اندازه‌گیری‌های پیوسته که در ابزار دقیق ژئوتکنیک غالباً بصورت اتوماتیک انجام می‌گیرد، زمان بین دو مرحله مشاهدات ژئودتیک بسته به هدف رفتارسنجی متفاوت است، اما در حالت کلی وضعیت سازه و شاخص‌های طراحی نظیر عمر سازه، وزن سازه، جنس بدنه، ارتفاع آب مخزن، شرایط اقلیمی و آب و هوایی شامل دما، فشار و ...، وضعیت منطقه قرارگیری سازه به لحاظ ژئوتکنیک و لرزه-خیزی، احتمال خطر پذیری و خرابی سازه، اصول ایمنی و ... تعیین کننده فواصل زمانی مناسب برای انجام مشاهدات میکروژئودزی است. قابل ذکر است جهت تحلیل مستقیم نتایج جابجایی حتی الامکان باید عملیات میکروژئودزی در دوره‌های مختلف در شرایط بارگذاری یکسان از نظر تراز آب مخزن سد و دمای محیط انجام شود. دوره‌های مشاهدات بر اساس عمر سازه و خطرپذیری سازه در دو حالت انجام می‌شود:

#### ۴-۱-۱- عمر سازه

- **پیش از ساخت:** در مرحله پیش از ساخت سد لازم است طراحی، ساخت پیلارها و حداقل یک مرحله مشاهدات پیلارهای خارج سد انجام پذیرد. این امر موجب می‌شود با ایجاد و تعریف یک سیستم مختصات یکپارچه از ابتدای کار، اجرای طرح و مطالعات رفتارسنجی در یک سیستم مختصات انجام پذیرد.
- **در حین ساخت:** با توجه به نظر مشاور و پیمانکار طرح، به ازای هر چند متر افزایش ارتفاع سد و میزان بارگذاری لازم است مشاهدات میکروژئودزی انجام شود.
- **آبگیری اولیه:** پیش از اولین آبگیری سد یک مرحله مشاهدات باید صورت گیرد. پس از اولین آبگیری سد یک مرحله مشاهدات باید صورت گیرد. پس از اولین سیکل آبگیری و بهره برداری سد یک مرحله مشاهدات باید صورت گیرد.
- **قبل از حالت پایداری:** در سال‌های اولیه بهره‌برداری و تا زمانیکه رفتار سد به حالت پایدار نرسیده باشد لازم است طبق نظر مشاور طراح سد و با توجه به نتایج سیستم رفتارنگاری سد انجام شود.
- **پس از پایداری:** پس از پایدار شدن رفتار سد هر پنج سال، در هر دوره برای سد‌های بتنی قوسی در مراحل تراز حداکثر و حداقل آب مخزن سد هریک یکبار و برای سد‌های بتنی وزنی و خاکی در یک مرحله و در تراز حداکثر آب مخزن سد. لازم به ذکر است اندازه‌گیری‌ها در سال‌هایی باید انجام شود که شرایط اقلیمی و بهره‌برداری از مخزن سد در حالت نرمال باشد.

#### ۴-۱-۲- بر اساس خطر پذیری سازه

با وقوع رخداد‌های طبیعی نظیر زلزله و بالا آمدن آب مخزن در مدت طولانی یا تخلیه سریع آب به ویژه در سد‌های خاکی لازم است بلافاصله یک دوره اندازه‌گیری برنامه ریزی و اجرا گردد. در شرایطی که در سازه موارد خاصی مثل تنش ملاحظه شد، اندازه-

گیری‌ها به گونه ای برنامه ریزی می شود تا شرایط خرابی بالقوه ردیابی شود. ضمناً باید در محل‌هایی که تحت خطرات بحرانی قراردارند، بررسی های گسترده انجام شود تا عوامل تغییر شکل و طرح بهسازی ارائه گردد. یادآوری: ابزارهای مکانیکی از حوزه کار نقشه برداری خارج است. فقط جهت همزمانی اندازه‌گیری‌های ژئودتیکی با اندازه‌گیری‌های غیرژئودتیکی، هماهنگی صورت پذیرد.

#### ۴-۲- آماده سازی تجهیزات

تجهیزات نقشه برداری بایستی به صورت دوره ای (حداکثر یک سال) توسط شرکت سازنده یا نماینده انحصاری آن مورد بازرسی و کنترل قرارگیرد. **زاویه یاب:** قبل از شروع اندازه‌گیری در هر ایستگاه بایستی خطاهای تراز و کلیماسیون برای زوایای قائم و افقی از طریق روش‌های مندرج در دفترچه راهنما تعیین و اعمال شود. **ترازیاب:** خطای کلیماسیون به صورت روزانه اندازه‌گیری و به دستگاه اعمال شود.

#### ۴-۳- انتخاب دستگاه اندازه‌گیری

نتایج آنالیز اولیه مشخص کننده دقت موردنظر اندازه‌گیری می‌باشد. طبیعتاً طراح باید متناظر با این دقت نسبت به انتخاب دستگاه مناسب جهت اجرای عملیات اقدام نماید. باتوجه به ماهیت فعالیت‌های میکروژئودزی، هر دستگاهی را نمی‌توان بدین منظور مورد استفاده قرارداد. بنابراین باید انتخاب دستگاه طبق معیارهای زیر صورت گیرد:

- ۱) طول: دقت طولیاب باید مساوی یا بهتر از مقادیر جدول ۲-۱ برای بلندترین طول شبکه باشد.
- ۲) زاویه: دقت زاویه یاب باید مساوی یا بهتر از اثر زاویه ای متناظر مقادیر جدول ۲-۱ برای بلندترین امتداد شبکه باشد.
- ۳) ارتفاع: دقت ترازیاب باید مساوی یا بهتر از نصف مقادیر ذکر شده در جدول ۲-۱ برای بلندترین مسیر شبکه باشد.

لازم به یادآوری است که نتیجه نهائی پس از آنالیز اولیه تعیین می‌گردد.

#### ۴-۴- مشاهدات و کنترل صحرائی آنها

##### ۴-۴-۱- مشاهدات

##### ۴-۴-۱-۱- مشاهدات طول

در انجام مشاهدات طول موارد زیر باید مورد نظر قرار گیرد:

- استفاده از چتر در خارج گالری‌ها برای دستگاه‌ها الزامی است.
- انجام مشاهدات در شرایط جوی مطلوب صورت بگیرد.

- دستگاه طولیاب را قبل از شروع اندازه‌گیری روی پیلار مستقر کنید و به مدت زمانی که در برگه مشخصات آن از طرف کارخانه معرفی شده است، صبر کنید تا با محیط هم‌دما شود. همچنین لازم است در محدودهٔ درجه حرارت توصیه شده توسط کارخانه (معمولاً بین  $20^{\circ}\text{C}$  تا  $40^{\circ}\text{C}$ ) از دستگاه استفاده شود.
- هنگام به‌کارگیری دستگاه طولیاب از باتری کاملاً شارژ استفاده شود.
- لازم است از تک منشور دقیق<sup>۱</sup> استفاده شود.
- اندازه‌گیری طول باید حداقل چهار بار، و هر بار شروع اندازه‌گیری مجدد توسط دکمه اندازه‌گیری انجام شود.
- هنگام طولیابی در ابتدا و انتهای مسیر، دمای تر، خشک و فشار هوا باید اندازه‌گیری گردد.
- از تابش مستقیم نور آفتاب روی دماسنج‌ها باید جلوگیری شود.
- در صورت استفاده از دماسنج‌های قدیمی در اندازه‌گیری دمای تر، قسمت فلزی دماسنج نباید در داخل آب قرار بگیرد و در عین حال فتیله همیشه باید مرطوب باشد.
- از دماسنج‌هایی با حداقل دقت یک درجه سانتیگراد و فشارسنج‌های سه میلی بار استفاده گردد (این دقت‌ها معادل خطای ۱ ppm برای طول خواهد بود).
- در اندازه‌گیری‌ها، ارتفاع منشور و طولیاب باید با دقت ۰٫۱ میلی‌متر اندازه‌گیری شود.
- در شبکه خارج سد طول‌ها دوطرفه قرائت شوند.

#### ۴-۱-۲- مشاهدات امتدادهای افقی و زوایای قائم

در انجام مشاهدات امتدادهای افقی و زوایای قائم موارد زیر باید مدنظر قرار گیرد:

- استفاده از چتر در خارج گالری‌ها برای دستگاه‌ها الزامی است.
- انجام مشاهدات در شرایط جوی مطلوب صورت گیرد.
- اندازه‌گیری امتدادهای افق به صورت دورافق و زوایای قائم به‌صورت کوپل باشد.
- دستگاه زاویه‌یاب را قبل از شروع اندازه‌گیری روی پیلار مستقر کنید و به اندازه مدت زمانی که در برگه مشخصات آن از طرف کارخانه معرفی شده است صبر کنید تا با محیط هم‌دما شود. همچنین در محدودهٔ درجه حرارت توصیه شده از طرف کارخانه (معمولاً بین  $20^{\circ}\text{C}$  تا  $40^{\circ}\text{C}$ ) از دستگاه استفاده شود.
- برای دستگاه‌های الکترونیکی از باتری کاملاً شارژ استفاده شود.
- در اندازه‌گیری‌ها، ارتفاع تارگت و طولیاب باید با دقت ۰٫۱ میلی‌متر اندازه‌گیری شود.
- تعداد کوپل‌ها طبق نتایج آنالیز اولیه و حداقل چهار کوپل باشد.
- مشاهدات امتداد قائم از دوطرف در حداقل فاصله زمانی انجام شود.

۱- منشور دقیق: منشوری با صیقل مناسب و مرکز منشور منطبق بر محور دوران آن.



#### ۴-۱-۳- مشاهدات ترازیبی

در انجام ترازیبی موارد زیر باید رعایت شود:

- روش انجام ترازیبی، طبق روشهای قید شده برای ترازیبی درجه یک در جلد اول دستورالعمل‌های همسان نقشه‌برداری می‌باشد. یادآوری می‌شود طبقه‌بندی ترازیبی برای میکروژئودزی به دو دسته "سد بتنی" و "سد خاکی و توده صخره‌ای" تقسیم می‌شود.
- حد مجاز خطای ترازیبی طبق جدول ۴-۲ تفکیک شده است.
- استفاده از چتر در خارج گالری‌ها برای دستگاه‌ها الزامی است.
- انجام مشاهدات در شرایط جوی مطلوب صورت گیرد.
- قبل از شروع به اندازه‌گیری به اندازه مدت زمانی که در برگه مشخصات آن از طرف کارخانه معرفی شده است، صبر کنید تا دستگاه ترازیب با محیط هم‌دما شود. همچنین در محدوده درجه حرارت توصیه شده از طرف کارخانه (معمولاً بین  $20^{\circ}\text{C}$  - تا  $40^{\circ}\text{C}$  +) از دستگاه استفاده شود.
- اگر مسیر ترازیبی در معرض تابش آفتاب باشد لازم است در نیم ساعت پس از طلوع و نیم ساعت پیش از غروب آفتاب عملیات مشاهده انجام نگیرد.
- دو ساعت قبل و بعد از ظهر ترازیبی صورت نگیرد.
- هنگام جابه‌جایی، دستگاه در معرض تابش آفتاب قرار نگیرد.
- تعداد دهنه‌ها برای حذف خطای صفر میر باید زوج باشد (در حالت تک‌دهنه فقط از یک میر استفاده گردد).
- فاصله دید (از دستگاه تا میر): اختلاف میان فواصل دید عقب و جلو و جمع این اختلاف‌ها برای ترازیبی دقیق و درجه یک به صورت زیر است:  
 $30\text{ m} \leq \text{فاصله دید}$   
 $0.5\text{ m} \leq \text{اختلاف میان فواصل دید عقب و جلو}$   
 $1.5\text{ m} \leq \text{جمع اختلاف میان فواصل دید عقب و جلو}$   
 $0.5\text{ m} \geq \text{ارتفاع خط دید برای فاصله کمتر از } 20\text{ m}$   
 $0.8\text{ m} \geq \text{ارتفاع خط دید برای فاصله دید بزرگتر از } 20\text{ m}$

#### ۴-۱-۴- انجام مشاهدات GPS

##### ۴-۱-۴-۱- آماده سازی برای عملیات صحرائی

به طور معمول، میکروژئودزی با GPS نیاز به کار همزمان بر روی چند ایستگاه دارد. اگر میکروژئودزی به صورت استفاده از چند واحد بر روی چند ایستگاه انجام می‌گیرد، باید از قبل هماهنگی بین ترتیب این ایستگاه‌ها صورت پذیرد. برنامه زمان بندی استقرار بر ایستگاهها بر پایه طرح ریزی عملیات GPS است. وضعیت قرارگیری ماهواره‌ها در آسمان و همچنین وضعیت موقعیت نقطه مورد مشاهده با استفاده از ۲ منبع اصلی بدست می‌آید که عبارتند از :

**الف) نرم افزار طراحی عملیات GPS:** برای طراحی عملیات جهت بررسی و پیش بینی تعداد ماهواره های قابل مشاهده، مقادیر GDOP (و یا PDOP)، موقعیت هر ماهواره شامل آزیموت و ارتفاع آن از افق و میزان پوشش ماهواره ها در یک بازه زمانی، از نرم افزار استفاده می کنند. کاربران باید فایل های افمربز را تهیه کنند و بوسیله آن زمان و موقعیت جغرافیایی سودمند برای بهره گیری مناسب را مشخص کنند.

**ب) مشاور خبری کاربران NAVSTAR (NANU):** وضعیت قرارگیری ماهواره های GPS (صورت فلکی آنها) در آسمان از طریق اخبار و آگهی هایی که مشاور خبری کاربران NAVSTAR یا NANU نامیده می شوند منتشر می شود.

#### ۴-۱-۴-۲- جمع آوری اطلاعات

طرح زیر برای جمع آوری اطلاعات، در هر ایستگاه می باشد که بوسیله آن می توان عملیات میکروژنودزی (ثبت تغییرات و جابجایی) را به صورت صحیح پیش برد.

مدت زمان عملیات: زمان استقرار و قرائت بر روی هر ایستگاه، باید حداقل یک ساعت باشد.

فزونی مشاهدات: ایستگاهها را بوسیله حداقل دو ایستگاه مبنای ثابت در شبکه، به صورت نسبی تعیین موقعیت می کنند. جمع آوری اطلاعات همزمان در هر ۳ ایستگاه ضروری می باشد. برای فزونی بیشتر می توان مشاهدات بر هر ایستگاه را در دو مقطع زمانی متفاوت انجام داد. فاصله بین این دو مقطع باید به گونه ای باشد، که صورت فلکی ماهواره ها عوض شده باشد مثلاً حداقل بعد از گذشت ۱ تا ۲ ساعت.

پوشش ماهواره ای: حداقل ۵ ماهواره قابل مشاهده و ترجیحاً بیشتر از ۵ ماهواره به صورت بی وقفه در سرتاسر طول عملیات باید ردیابی شوند.

انواع داده های GPS: در فواصل زمانی مشخص، حداقل باید فاز موج حامل L1 و کد C/A را اخذ و ثبت کرد. داده هایی با دو فرکانس را می توان، در جهت کنترل کیفیت داده ها و بالا بردن ضریب اطمینان مشاهدات GPS به کار برد.

اطلاعات ایستگاه: اطلاعات ویژه مربوط به هر ایستگاه که مربوط به جمع آوری داده ها می باشند، باید در برگه های مخصوص ثبت شوند. این اطلاعات ویژه عبارتند از: اسم ایستگاه، خروج از مرکز<sup>۱</sup> برای مرکز فاز موج L1 و L2 (به متر)، شماره سریال گیرنده و آنتن، نام کاربر، تاریخ عملیات، زمان شروع و پایان هر عملیات، یادداشت مربوط به رخ دادن مشکلات، اسم فایل و ارتفاع آنتن وارد شده در گیرنده، طول کابل آنتن (به متر) و تعداد انجام عملیات، اگر که عملیات تکرار شده باشد. ارتفاع آنتن ها باید دو بار اندازه گیری شود (با دقتی در حدود کمتر از ۱ میلیمتر) و در برگه اطلاعات ایستگاه ثبت شود. صفحه زمینی آنتن (Antenna ground plane) باید به سمت شمال حقیقی یا مغناطیسی توجیه شود و در همان حالت محکم گردد.

فاصله زمانی ثبت اطلاعات: در تمامی عملیتهای میکروژنودزی (ثبت جابجایی)، فاصله زمانی برابر با یک ثانیه برای ثبت داده ها، مورد استفاده قرار می گیرد. با توجه به این فاصله زمانی ثبت، حجم فایل حاصله بسیار زیاد می گردد، به گونه ای که پردازش آن حتی برای CPU های قوی هم مشکل می باشد. برخی عملیات چون ویرایش فایل، پس از پردازش مختصات ایستگاه مبنای قابل انجام است. زاویه ماسک کردن (زاویه ارتفاعی که بیشتر از آن مقدار، ماهواره ها پذیرفته می شوند) روی ۱۵ درجه تنظیم

می شود. اندازه PDOP باید روی ۱۰ و یا کمتر تنظیم شود. فواصل زمانی ثبت داده ها باید ۱ ثانیه باشد. پورت منبع تغذیه باید بر روی گزینه استفاده از باتری خارجی تنظیم شود. گزینه استفاده از کد P(Y) باید غیر فعال باشد و نوع داده ها را باید بر روی جمع آوری داده معمولی تنظیم کرد.

#### ۴-۲-۴-۲- کنترل مشاهدات قبل از سرشکنی

##### ۴-۲-۴-۱- کنترل مشاهدات طول

برای کنترل مشاهدات طول از رابطه ۴-۱ استفاده می شود.

$$(۱-۴) \quad \text{خطای مجاز} = \sqrt{2(a^2 + b^2 s^2)}$$

$a$ : خطای ثابت دستگاه طولیاب الکترونیکی بر حسب میلیمتر

$b$ : ضریب ppm

$s$ : طول بر حسب متر

##### ۴-۲-۴-۲- کنترل مشاهدات زوایای قائم

از جمله مواردی که برای کنترل اولیه مشاهدات انجام می گیرد انجام سرشکنی ایستگاهی است که قبل از اینکه اکپ میکروژئودزی محل پروژه (سایت) را ترک کند باید انجام گیرد تا هر کدام از امتدادها که به دقت مطلوب نرسیده باشد دوباره قرائت کرد. اگر مشاهدات به صورت امتدادهای افقی به صورت دور افق انجام گرفته باشد قبل از اینکه وارد سرشکنی شوند باید سرشکنی ایستگاهی انجام گیرد. برای این منظور برای  $n$  امتداد که در  $m$  کوپل قرائت شده اند میانگین این  $m$  کوپل برای هر کدام از امتدادها محاسبه می شود. سپس اختلاف قرائت هر کوپل از میانگین ( $v_i$ ) برای تمامی امتدادها و تمامی کوپلها به صورت سطری محاسبه می شود، و جمع جبری آنها ( $\sum_{j=1}^m v_i$ ) در انتهای سطر نوشته می شود، و مجموع توان دوم آنها ( $\sum_{i=1}^n v_i^2$ ) به صورت ستونی محاسبه می شود. سپس مجموع توان دوم این مقادیر (اختلاف قرائت هر کوپل از میانگین برای تمامی امتدادها و تمامی کوپلها به صورت ستونی  $\sum_{i=1}^n v_i^2$ ) برای هر امتداد و هر کوپل به صورت ستونی محاسبه می شود. سپس مجموع این مقادیر ( $\sum_{j=1}^m \sum_{i=1}^n v_i^2$ ) که به صورت سطری هستند حساب می گردد. برای سادگی محاسبات تعداد  $n$  امتداد در  $m$  کوپل قرائت به صورت یک ماتریس  $n \times m$  در نظر گرفته شود.

در انتها با استفاده از روابط زیر میانگین مجذور خطا برای هر کوپل و همچنین برای کل کوپلها محاسبه می شود:

$$MSEOS = \pm \frac{\sqrt{n \sum_{j=1}^m \sum_{i=1}^n v_i^2 - (\sum_{i=1}^n v_i)^2}}{\sqrt{n(n-1)(m-1)}} \quad (۲-۴) \quad \text{برای یک کوپل:}$$

$$MSETS = \frac{MSEOS}{\sqrt{m}}$$

(۳-۴) برای تمامی کوپلها :

اگر مقادیر به دست آمده از دو فرمول فوق در محدوده مقدار خطای مجاز باشد مشاهدات پذیرفته شده و وارد سرشکنی می‌شوند و گرنه باید مشاهدات را دوباره تکرار کرد.

حد مجاز خطای حاصل از سرشکنی ایستگاهی برای  $m$  کوپل زاویه قائم  $۱''$  می‌باشد.

#### ۴-۲-۳- کنترل مشاهدات امتدادهای افقی

برای امتدادهای افقی هم سرشکنی ایستگاهی طبق روش توضیح داده شده در مورد زوایای قائم انجام می‌شود. حد مجاز خطای حاصل از سرشکنی ایستگاهی برای امتدادهای افقی  $۰,۷''$  می‌باشد. کنترل اولیه امتدادهای افقی طبق جدول ۴-۱ انجام می‌شود :

حد مجاز	موارد
۱''	اختلاف دو قرائت منطبق میکرومتر
۵''	خطای بست نیم دور (نسبت به امتداد صفر)
۲,۵''	خطای بست مثلث
۰,۷''	خطای مربع متوسط حاصل از سرشکنی ایستگاهی

جدول ۴-۱: حد مجاز خطای امتدادهای افقی

#### ۴-۲-۴- کنترل مشاهدات تراز یابی

اختلاف میان رفت و برگشت	خطای بست مسیر تراز یابی بین دو نقطه معلوم	خطای بست لوپ	
$2\sqrt{R}$ mm	$2\sqrt{F}$ mm	$1\sqrt{F}$ mm	سد بتنی
$0.3\sqrt{n1}$ Mm	$0.2\sqrt{n2}$ mm	$0.2\sqrt{n2}$ mm	
$4\sqrt{R}$ mm	$4\sqrt{F}$ mm	$4\sqrt{F}$ mm	سد خاکی و توده صخره‌ای
$0.6\sqrt{n1}$ Mm	$0.6\sqrt{n2}$ mm	$0.6\sqrt{n2}$ mm	

جدول ۴-۲: حد مجاز خطای مشاهدات تراز یابی

$R$  : طول قطعه (km)

$F$  : طول لوپ یا طول مسیر بین دو نقطه معلوم (km)

$n1$  : تعداد ایستگاه های دو دهنه

$n2$  : تعداد ایستگاه‌ها در یک لوپ یا بین دو نقطه معلوم

#### ۴-۵- تصحیح مشاهدات

##### ۴-۵-۱- تصحیح طول

##### ۴-۵-۱-۱- تصحیح شرایط جوی

این تصحیح ناشی از اختلاف بین شرایط استاندارد جوی در زمان ساخت و کالیبره کردن دستگاه طولیاب، با شرایط جوی لحظه اندازه‌گیری است. بدین منظور باید در لحظه طولیابی دمای خشک و تر (برای دستگاه‌هایی که براساس امواج الکترو مغناطیس کار می‌کنند تنها دمای خشک کافی است) و فشار در ایستگاه مشاهده و محل تارگت اندازه‌گیری شود و با استفاده از روابط موجود در دستورالعمل دستگاه مورد استفاده، مقدار تصحیح را محاسبه کرد و قبل از این که طول وارد سرشکنی شود در آن اعمال نمود.

##### ۴-۵-۱-۲- تصحیح ناشی از اختلاف ارتفاع دوربین و منشور

در صورت وجود اختلاف ارتفاع بین دوربین و تارگت، لازم است طول اندازه‌گیری تصحیح شود. بدین منظور از رابطه زیر استفاده می‌شود:

$$\bar{L} = \sqrt{L^2 - (h-i)^2 \sin^2(\bar{V})} - (h-i) \cos(\bar{V}) \quad (۵-۴)$$

L: طول مشاهداتی

$\bar{L}$ : طول تصحیح شده

h: ارتفاع تارگت

i: ارتفاع دستگاه

$\bar{V}$ : زاویه قائم تصحیح شده

جهت محاسبه  $\bar{V}$  در رابطه ۴-۵ می‌توان از مختصات یا رابطه ۴-۶ استفاده کرد:

$$\bar{V} - V = \sin^{-1} \left( \frac{(h-i) \sin(V)}{L} \right) \quad (۶-۴)$$

لازم به ذکر است خطای زاویه قائم استفاده شده در رابطه ۴-۵ نباید بیشتر از  $00^{\circ}01'37''$  باشد.

##### ۴-۵-۱-۳- اثر هم محور نبودن طولیاب و زاویه یاب در حالت ترکیبی

اگر از طولیاب و زاویه‌یاب به صورت ترکیبی استفاده می‌شود، مرکز انتشار امواج بر مرکز دوران تلسکوپ منطبق نمی‌گردد و با شعاع ثابتی حول محور دوران گردش می‌کند. به همین دلیل طول‌های قرائت شده در شیب‌ها سر بالا و سر پایین به ترتیب بلندتر و کوتاه‌تر از مقدار مشاهده شده خواهند بود. برای تصحیح طول از رابطه زیر استفاده می‌گردد:

$$\Delta L = h_d \cot(V) \quad (۷-۴)$$

$h_d$  : فاصله مرکز دوران تلسکوپ دوربین تا مرکز انتشار امواج طولیاب

$V$  : زاویه قائم

#### ۴-۱-۵-۴- تصویر طول‌های افقی بر ارتفاع یکسان منطقه

باید دقت کرد که در چه سیستمی سرشکنی انجام می‌گیرد. اگر سیستم مختصات کارتیزین نباشد، باید در یک ارتفاع ثابت سرشکنی را انجام داد و این ارتفاع همان ارتفاع میانگین پیلاهای شبکه مینا ۱ خواهد بود. بدین منظور از رابطه زیر استفاده می‌گردد:

$$L_{\bar{h}} = L_H * \frac{R + \bar{h}}{R + \left(\frac{h_A + h_B}{2}\right)} \quad (۸-۴)$$

$R$  : شعاع متوسط زمین

$L_H$  : میانگین تبدیل به افق متوسط

$L_{\bar{h}}$  : تصویر طول در ارتفاع متوسط منطقه

$\bar{h}$  : ارتفاع متوسط منطقه

$h_A, h_B$  : ارتفاع نقاط دوسر طول

#### ۴-۲-۵-۴- تصحیح امتداد افق و زوایای قائم

##### ۴-۲-۵-۴-۱- تصحیح انکسار (مربوط به زوایای قائم)

$$\bar{\alpha}_{ij} = \alpha_{ij} - \rho \frac{d_{ij} \cos^3 \alpha_{ij}}{2R} k \quad (۹-۴)$$

$\bar{\alpha}_{ij}$  : زاویه قائم تصحیح شده

$\alpha_{ij}$  : زاویه قائم مشاهده شده

$d_{ij}$  : طول مایل بین دو نقطه  $i$  و  $j$

$\rho$  : عامل تبدیل رادیان به ثانیه

$k$  : ضریب انکسار قائم

$R$  : شعاع زمین بر حسب کیلومتر

این تصحیح در شبکه‌های سه بعدی اعمال می‌شود.

#### ۴-۵-۲-۲- تصحیح ناشی از اختلاف ارتفاع دوربین و تارگت

$$\Delta V = \bar{V} - V = \sin^{-1} \left[ \frac{(h-i) \sin \bar{V}}{L} \right] \quad (۱۰-۴)$$

h : ارتفاع تارگت

i : ارتفاع دستگاه

V : زاویه قائم مشاهداتی

$\bar{V}$  : زاویه قائم تصحیح شده (بتن به بتن)

L : طول مایل مشاهداتی

$\Delta V$  : مقدار تصحیح برای زاویه قائم

یادآوری : دقت  $\bar{V}$  (زاویه قائم تصحیح شده در سمت راست فرمول ۱۰-۴) باید بهتر از ۲۰" باشد.

#### ۴-۵-۲-۳- عدم توازی خطوط قائم (مربوط به زوایای قائم و افق)

باتوجه به عدم توازی قائم‌ها در دو ایستگاه دوربین و تارگت و با فرض کم وسعت بودن شبکه، در محاسبه تصحیح به‌جای

بیضوی از کره استفاده می‌شود و رابطه تصحیح به‌صورت زیر در می‌آید:

$$\bar{V} = V + (\delta y \cos G + \delta x \sin G)$$

$$\bar{d} = d + \cot V (\delta x \cos G - \delta y \sin G)$$

$$\delta x = \frac{x_i - x_{Ref}}{R} \quad (۱۱-۴)$$

$$\delta y = \frac{y_i - y_{Ref}}{R}$$

$\bar{V}$  : زاویه قائم تصحیح شده

V : زاویه قائم مشاهداتی

d : امتداد افقی مشاهداتی

$\bar{d}$  : امتداد افقی تصحیح شده

G : ژیزمان امتداد نقطه استقرار دوربین تا تارگت

$x_i, y_i$  : مختصات ایستگاه یا نقطه استقرار

$x_{Ref}, y_{Ref}$  : مختصات ایستگاه مرجع<sup>۱</sup>

R : شعاع زمین

این تصحیح در شبکه‌های سه بعدی اعمال می‌شود.

۱- نقطه‌ای است که قائم بر آن نقطه، موازی محور Z سیستم مختصات باشد.

## ۴-۶- پردازش مشاهدات GPS

### الف) نرم افزار

نرم افزار مورد استفاده باید توانایی پردازش فاز موج حامل و همچنین کد C/A برای تعیین موقعیت را داشته باشد. برای انجام تعیین موقعیت، سیستم باید توانایی گزینش و انتخاب بین فقط سیگنال L1 و یا فقط سیگنال L2 را داشته باشد. فایل داده‌های RINEX مشاهدات و افم‌ریز باید بدون هیچگونه مشکلی قابل استفاده باشند. سیستم باید توانایی استخراج نتایج در تمام فرمت‌ها و سیستم مختصات باشد.

### ب) پردازش base line

ماسک زاویه ارتفاعی ماهواره ای ۱۵ درجه در نظر گرفته می‌شود که این مقدار برای داده های با کیفیت پایین، باید افزایش یابد (اگر که برای هر ماهواره قابل تنظیم باشد). GPS های base line، تنها برای فاز موج حامل L1 پردازش می شوند و فایل گزارش خروجی، جهت محاسبه باقیمانده های ترکیب تفاضلی دوگانه، مورد نظر در آن base line تنظیم می گردد. بهتر است که نرم افزار را طوری تنظیم کنیم که پردازش هر دو موج L1، L2 و کد را انجام دهد. این داده های اضافی به ما کمک شایانی در رفع ابهام فاز می‌کنند. نتایج تحلیل هر کدام از base line، از نظر کامل بودن بررسی می شوند و سپس با مشخصات طراحی میکروژنودزی مقایسه می‌شوند. میانگین و انحراف معیار قابل قبول باقیمانده ها، عموماً به ترتیب ۳ و ۴ میلیمتر می باشد (در حل فیکس با موج L1). انحراف معیار استاندارد هر کدام از X، Y، Z base line باید کمتر از ۲ میلیمتر (یک سیگما) باشد. فاکتور واریانس پردازش باید بین ۰.۵ تا ۲ و نسبت بین RMS نقاط فیکس (نقاطی که ابهام فاز در آنها حل شده) به نقاط شناور<sup>۱</sup>، باید بزرگتر از ۷ باشد. توزیع همه باقیمانده های تفاضلی دوگانه باید شرط تست خوبی برازش کای اسکور ۹۵ درصد را برآورده سازد. طول مقیاس شده نصف قطر طول بیضی خطا در هر ایستگاه باید کمتر از ۳ تا ۵ میلیمتر (در سطح اطمینان ۹۵٪) باشد. نرم افزار پردازش base line باید حتی الامکان خطاهای اندازه گیری و همچنین cycle slip ها را حذف نماید.





## ۵- آنالیز و محاسبات سرشکنی و تحلیل نتایج

### ۵-۱- سیستم مختصات

با توجه به کوچک بودن ابعاد منطقه کاری در پروژه‌های میکروژئودزی، از سیستم مختصات کارتزین استفاده می‌شود. امتداد قائم یک نقطه به عنوان محور  $Z$  و صفحه گذرنده از ارتفاع صفر و عمود بر این محور به عنوان صفحه  $XY$  در نظر گرفته می‌شود. بعد از انجام مشاهدات و تصحیحات آنها باید با تعریف مدل ریاضی مناسبی انواع مشاهدات به مختصات تبدیل گردند. با توجه به این که برای بالابردن دقت برآورد مختصات، از مشاهدات اضافی در شبکه‌ها استفاده می‌شود روش کمترین مربعات برای این تبدیل مناسب می‌باشد.

در شبکه‌های میکروژئودزی با توجه به اینکه مشاهدات تابع صریحی از مجهولات (مختصات) هستند از معادلات پارامتریک برای سرشکنی شبکه‌ها استفاده می‌گردد. روش‌های سرشکنی شامل  $over\ constraint$  ,  $minimum\ constraint$  ,  $inner\ constraint$  ، وزن دار و مدل شرط هستند. برای توضیح جامع‌تر در خصوص این روش‌ها به منابع و کتاب‌های ژئودزی مراجعه شود.

### ۵-۲- سرشکنی شبکه‌های میکروژئودزی

در این حالت ابتدا شبکه خارج سد به روش  $inner\ constraint$  یا  $minimum\ constraint$  سرشکن می‌شود و نتایج این سرشکنی به دو صورت در سرشکنی شبکه روی سازه مورد استفاده قرار می‌گیرد:  
الف) با ثابت در نظر گرفتن نقاط خارج شبکه، سرشکنی  $over\ constraint$   
ب) با وزن دار در نظر گرفتن نقاط خارج شبکه، سرشکنی وزن دار

### ۵-۳- آزمون‌های آماری

بعد از سرشکنی شبکه‌های میکروژئودزی، لازم است نتایج کنترل گردد. به این منظور از دو آزمون فاکتور واریانس و آزمون باقیمانده‌ها استفاده می‌شود.

#### ۵-۳-۱- آزمون فاکتور واریانس :

در این حالت آماره ،  $y = df \frac{\hat{\sigma}_0^2}{\sigma_0^2} \sim \chi_{df, 1-\alpha}^2$  در نظر گرفته می‌شود، که در آن :

$\hat{\sigma}_0^2$  فاکتور واریانس ثانویه برآورد شده و  $\sigma_0^2$  فاکتور واریانس اولیه است و  $\chi_{df, 1-\alpha}^2$  مقدار بحرانی آزمون است که دارای

توزیع کای اسکور با  $df$  درجه آزادی و سطح اطمینان  $1-\alpha$  درصد که از جداول آماری استخراج می‌شود.

### ۵-۳-۲- آزمون باقیمانده‌های استاندارد شده

بعد از سرشکنی، بردار باقیمانده‌ها، یعنی  $\hat{v}$ ، به دست می‌آید. با تقسیم هر باقیمانده بر انحراف معیار آن باقیمانده، باقیمانده استاندارد شده به دست می‌آید:

$$\hat{z}_i = \frac{\hat{v}_i}{\hat{\sigma}_{\hat{v}_i}} \sim \frac{n-1}{n} \tau_{n-1} \quad (1-5)$$

$\hat{v}_i$ : باقیمانده برآورد شده برای مشاهده

$\hat{\sigma}_{\hat{v}_i}$ : انحراف معیار برآورد شده برای هر باقیمانده

$n$ : تعداد باقیمانده‌ها برای هر مشاهده

تمامی باقیمانده‌ها توسط آماره فوق آزمایش می‌شوند تا مشخص شود که دارای خطای سیستماتیک هستند یا نه. به این منظور برای هر باقیمانده مردود در آزمایش، مراحل زیر را باید انجام داد:

۱- خارج کردن مشاهده نظیر بزرگترین باقیمانده از فهرست مشاهدات.

۲- انجام سرشکنی و برآورد مجدد باقیمانده‌ها.

۳- آزمایش باقیمانده‌ها. در صورتی که هر باقیمانده در آزمایش رد شود، دوباره مشاهده نظیر آن از فهرست مشاهدات حذف شود.

۴- مراحل ۱ تا ۳ تکرار شود تا هیچ باقیمانده‌ای در آزمایش رد نشود.

۵- وارد نمودن تک تک مشاهدات حذف شده به فهرست مشاهدات و انجام سرشکنی و سپس آزمایش مجدد باقیمانده نظیر مشاهده اضافه شده، در این حالت اگر:

الف- باقیمانده در آزمایش رد می‌شود مشاهده نظیر آن از فهرست مشاهدات حذف می‌گردد و در سرشکنی دخالت داده نمی‌شود.

ب- باقیمانده در آزمون پذیرفته می‌شود، در این حالت مشاهده نظیر، به فهرست مشاهدات اضافه و در سرشکنی نهایی لحاظ می‌شود.

۶- مرحله ۵ تکرار شود تا وضعیت مشاهدات حذف شده در مراحل قبلی مشخص گردد.

۷- مشاهدات حذف شده (آلوده به خطای سیستماتیک) کنار گذاشته شود و با سایر مشاهدات، سرشکنی نهایی انجام گیرد.

### ۵-۴- آنالیز نتایج

- **بررسی قابلیت اطمینان واقعی شبکه**: قابلیت اطمینان داخلی و قابلیت اطمینان خارجی واقعی شبکه جهت مقایسه با مقادیر موردانتظار آنها در طراحی، محاسبه می‌شوند.
- **بررسی قابلیت آشکارسازی شبکه**: قابلیت آشکارسازی واقعی شبکه جهت مقایسه با مقدار موردانتظار آن در طراحی، محاسبه می‌شود.

## ۵-۵- آنالیز جابه‌جایی

## ۵-۵-۱- استفاده از فرض آماری

براساس نتایج سرشکنی دو سری اندازه‌گیری، اجزای سه‌بعدی جابه‌جایی هر نقطه به‌دست می‌آید:

$$\begin{aligned}\Delta X_i &= X_i^{(2)} - X_i^{(1)} \\ \Delta Y_i &= Y_i^{(2)} - Y_i^{(1)} \\ \Delta Z_i &= Z_i^{(2)} - Z_i^{(1)}\end{aligned}\quad (۲-۵)$$

$$\begin{aligned}d_i &= \sqrt{\Delta X_i^2 + \Delta Y_i^2} \\ \Phi &= \tan^{-1} \frac{\Delta X_i}{\Delta Y_i}\end{aligned}\quad (۳-۵)$$

که در آن  $d_i$  مقدار جابه‌جایی افقی و  $\Phi$  آزیموت بردار جابه‌جایی است. با مستقل فرض کردن مختصات دو اپک<sup>۱</sup> اندازه‌گیری خواهیم داشت:

$$\sigma_{d_i} = \pm \sqrt{t_1^2 (\sigma_{X_i^{(1)}}^2 + \sigma_{X_i^{(2)}}^2) + t_2^2 (\sigma_{Y_i^{(1)}}^2 + \sigma_{Y_i^{(2)}}^2) + 2t_1 t_2 (\sigma_{X_i^{(1)} Y_i^{(1)}}^2 + \sigma_{X_i^{(2)} Y_i^{(2)}}^2)} \quad (۴-۵)$$

$$\begin{aligned}t_1 &= \frac{\Delta X_i}{d_i} \\ t_2 &= \frac{\Delta Y_i}{d_i}\end{aligned}$$

## الف) جابه‌جایی افقی

آماره  $t_i = \frac{d_i}{\sigma_{d_i}}$  را تشکیل می‌دهیم. این آماره از تابع توزیع  $\tau$  تبعیت می‌کند.

اگر  $|t_i| < \tau_r$  آنگاه نقطه نام جابه‌جا نشده است و اگر  $|t_i| \geq \tau_r$  آنگاه نقطه نام جابه‌جا شده است.

$\tau_r$  تابع توزیع Tau و  $r$  مجموع اعداد آزادی دو اپک

## ب) جابه‌جایی قائم

$$t_i = \frac{dz_i}{\sigma_{dz_i}} \quad (۵-۵)$$

آزمون برای جابه‌جایی قائم همان آزمون جابه‌جایی افقی، بند الف فوق‌الذکر، است.

<sup>۱</sup> -epoch

### ۵-۵-۲- استفاده از بیضی جابه‌جایی

ابعاد بیضی جابه‌جایی از طریق ماتریس وارپانس کوواریانس اختلاف مختصات دو مرحله محاسبه می‌شود. با ضرب عدد  $3,0349$  در ابعاد بیضی جابه‌جایی می‌توان بیضی جابه‌جایی را در سطح اطمینان ۹۹٪ به دست آورد. با مقایسه بردارهای جابه‌جایی و ابعاد بیضی جابه‌جایی ۹۹٪ (به صورت گرافیکی) می‌توان در خصوص واقعی یا غیرواقعی بودن جابه‌جایی نتیجه گیری نمود. اگر بردار جابه‌جایی در داخل بیضی جابه‌جایی ۹۹٪ قرار گیرد جابه‌جایی غیرواقعی و در غیر این صورت واقعی می‌باشد.

### ۵-۶- آنالیز استرین<sup>۱</sup> به منظور تعیین تغییر شکل

اگر مدل الاستیسیته سازه مشخص باشد می‌توان آنالیز استرین را بر سازه مورد نظر اعمال نمود. برای استفاده از انواع عملیات مشاهده ژئودتیکی و ژئوتکنیکی در آنالیز تغییرشکل همزمان، روش کلی طراحی شده است. این روش را می‌توان برای هر آنالیز هندسی در زمان و مکان به کار برد، مثل عملیات کشف نقاط مرجع ناپایدار و تعیین مولفه‌های استرین و عملیات کشف مقدار جابه‌جایی نسبی جسم تغییرشکل پذیر که با استفاده از انواع مختلف مشاهدات (روش مستقیم، GPS و اندازه‌گیری‌های سازه‌ای یا ژئوتکنیکی) انجام می‌شوند. این روش برای هر نوع طراحی رفتارسنجی قابل استفاده است، به شرطی که مختصات تقریبی همه نقاط مشاهداتی با دقت کافی معلوم باشد. این روش شامل سه فرآیند اساسی است:

- تشخیص مدل‌های تغییرشکل
- تخمین پارامترهای تغییر شکل
- کنترل تشخیصی مدل‌ها<sup>۲</sup> و انتخاب نهایی بهترین مدل

شرح مختصری از این روش در بندهای زیر آمده است:

### ۵-۶-۱- پارامترهای تغییر شکل

اگر ۶ مولفه استرین (شامل ۳ استرین قائم و ۳ استرین برشی) و مقدار ۳ دوران جزئی در هر نقطه از جسم به طور کامل تعیین شوند، تغییر شکل جسم قابل بررسی است. این پارامترهای تغییر شکل را می‌توان از روابط معروف استرین - جابه‌جایی، در صورتی به دست آورد که تابع جابه‌جایی جسم، که بیانگر تغییر شکل آن است، معلوم باشد. از آنجا که در عملیات تغییر شکل جسم فقط نقاط ناپیوسته لحاظ می‌شود، تابع جابه‌جایی را باید از طریق یک مدل انتخابی تغییر شکل تقریب زد که به بهترین شکل (از نظر آماری) به تغییرات مشاهده شده (مثلاً جابه‌جایی نقاط یا هر نوع مشاهده دیگر) برازش می‌یابد. تابع جابه‌جایی را می‌توان برای مثال از تقریب چند جمله‌ای میدان جابه‌جایی تعیین نمود.

### ۵-۶-۲- تابع جابه‌جایی

تابع جابه‌جایی را می‌توان به صورت ماتریسی و از طریق یک مدل جابه‌جایی BC، مطابق زیر بیان نمود:

1- strain

2 - diagnostic checking of the models

$$D(x, y, z, t - t_0) = (u, v, w)^T = B(x, y, z, t - t_0)C \quad (۶-۵)$$

که در آن :

d : جابه‌جایی یک نقطه (X, Y, Z) در لحظه t (نسبت به زمان مرجع t<sub>0</sub>)

u, v, w : به ترتیب مولفه‌های تابع جابه‌جایی در جهت های x, y, z

B : ماتریس تغییر شکل که عناصر آن توابع پایه منتخب هستند

C : تابع ضرایب مجهول (پارامترهای تغییر شکل)

### ۵-۶-۳- مدل‌های تغییر شکل

مثال هایی از مدل‌های نمونه تغییر شکل (توابع جابه‌جایی) برای آنالیز دو بعدی ارائه می‌شود:

الف) جابه‌جایی یک نقطه یا جابه‌جایی صلب گروهی از نقاط تشکیل دهنده: مثلاً بلوک B نسبت به بلوک A. مدل تغییر شکل از طریق توابع جابه‌جایی زیر بیان می‌شود :

$$\begin{aligned} U_A &= 0, & V_A &= 0 \\ U_B &= a_0, & V_B &= b_0 \end{aligned} \quad (۷-۵)$$

اندیس‌ها معرف همه نقاط در بلوک مورد نظرند و  $a_0, b_0$  مقادیر ثابتی هستند.

ب) استرین همگن در کل جسم و دوران جزئی: مدل تغییر شکل خطی است و آن را می‌توان مستقیم برحسب مولفه‌های کششی  $\varepsilon_x, \varepsilon_y, \varepsilon_{xy}$  و دوران جزئی  $\omega$  به صورت زیر بیان نمود:

$$\begin{aligned} U &= \varepsilon_x X + \varepsilon_{xy} Y - \omega y \\ V &= \varepsilon_{xy} X + \varepsilon_y Y + \omega x \end{aligned} \quad (۸-۵)$$

ج) یک جسم تغییر شکل پذیر با یک انفصال: مثلاً بین بلوک‌های A, B و با تغییر شکل‌های خطی متفاوت در هر بلوک، به علاوه جابه‌جایی صلب بلوک B نسبت به A، مدل تغییر شکل به صورت زیر نوشته می‌شود:

$$\begin{aligned} u_A &= \varepsilon_{xA} X + \varepsilon_{xyA} Y - \omega_A Y \\ v_A &= \varepsilon_{xyA} X + \varepsilon_{yA} Y + \omega_A X \\ u_B &= a_0 + \varepsilon_{xB} (x - x_0) + \varepsilon_{xyB} (y - y_0) - \omega_B (y - y_0) \\ v_B &= b_0 + \varepsilon_{xyB} (x - x_0) + \varepsilon_{yB} (y - y_0) + \omega_B (x - x_0) \end{aligned} \quad (۹-۵)$$

که :  $x_0, y_0$  مختصات هر نقطه در بلوک B هستند .

### ۵-۶-۴- مدل‌های ترکیبی

معمولاً مدل واقعی جابه‌جایی، ترکیبی از مدل‌های ساده فوق هستند یا اگر پیچیده‌تر باشند به صورت توابع جابه‌جایی غیرخطی بیان می‌شوند که نیاز به برازاندن چند جمله‌ای‌های درجه بالاتر یا توابع مناسب دیگر دارند. اگر مدل‌های تغییر شکل وابسته به زمان باشند، مدل‌های تغییر شکل فوق‌الذکر شامل پارامتر زمان نیز می‌شوند.

### ۵-۶-۵- تابع جابه‌جایی

بردار تغییرات  $\delta l$  از هر نوع مشاهده‌ای، مثلاً تغییرات تیلت، طول یا استرین را می‌توان برحسب تابع جابه‌جایی بیان نمود. مثلاً رابطه بین یک تابع جابه‌جایی و تغییر  $ds$  در طول مشاهده شده بین دو نقطه  $i$  و  $j$  در دو مرحله رفتارسنجی، به صورت زیر است:

$$ds_{ij} = \left[ \frac{x_j - x_i}{S} \right] u_j + \left[ \frac{y_j - y_i}{S} \right] v_j - \left[ \frac{x_j - x_i}{S} \right] u_i + \left[ \frac{y_j - y_i}{S} \right] v_i \quad (10-5)$$

مولفه‌های تابع جابه‌جایی در نقاط  $i$  و  $j$  هستند. برای مثال با یک دستگاه اندازه‌گیری تیلت افقی، تغییر  $dt$  در دو مرحله مشاهداتی را می‌توان برحسب مولفه افقی  $w$  تابع جابه‌جایی به صورت زیر نوشت:

$$d\tau = \left( \frac{\partial w}{\partial x} \right) \sin \alpha + \left( \frac{\partial w}{\partial y} \right) \cos \alpha \quad (11-5)$$

که  $\alpha$  زاویه توجیه دستگاه اندازه‌گیری تیلت است.

روابط تابعی برای هر نوع مشاهده دیگر و توابع جابه‌جایی را به صورت ماتریس زیر می‌توان نوشت:

$$\delta l = AB_{\delta} C \quad (12-5)$$

که در آن:

$A$  ماتریس طرح (ماتریس ترانسفورماسیون) است که مشاهدات را به جابه‌جایی نقاط مرتبط می‌کند و  $B_{\delta}$  مربوط به نقاطی است که در مشاهدات دخیل بوده‌اند.

### ۵-۶-۶- مدل‌های تغییر شکل با بهترین برازش

برای مشاهدات اضافی، عناصر بردار  $C$  و واریانس و کوواریانس آن‌ها را از طریق تقریب کمترین مربعات معین می‌کنند و میزان معنی‌دار بودن آماری آن‌ها نیز به دست می‌آید. سعی بر آن است که مدلی با بهترین برازش آماری برای مشاهدات به دست بیاید. جستجو برای یافتن بهترین مدل تغییر شکل (تابع جابه‌جایی) بر پایه دانش اولیه از تغییر شکل‌های مورد انتظار (به عنوان مثال از آنالیز اجزا محدود) یا آنالیز کیفی روند تغییر شکل که از تمام مشاهدات منتج شده است، ادامه دارد. اگر مشاهدات، جابه‌جایی‌های نسبی به دست آمده از برداشت‌های ژئودتیک باشد، ترانسفورماسیون وزن‌دار به روش تکرار، بهترین تصویر تغییر شکل واقعی برای کمک به آنالیز روند مکانی می‌دهد. اگر سری مشاهدات در پریود بلند مدت جمع‌آوری شده باشد، ترسیم مشاهدات به صورت جداگانه در برابر

زمان، در بنای روند تغییر شکل و مدل تغییر شکل در حوزه زمان کمک زیادی می‌کند. در این تشخیص، تغییر شکل ناشی از انبساط حرارتی (به صورت فصلی) یک سازه با پریود یک ساله و تغییر شکل های ناشی از اثرات دیگر ( به صورت خطی بر حسب زمان) و تمامی مشاهدات را می‌توان از طریق برازش کمترین مربعات به صورت زیر آنالیز نمود.

$$Y = a_1 \cos(\omega t) + a_2 \sin(\omega t) + a_3 t + a_4 + a_5 \delta(t_i) + \dots \quad (۱۳-۵)$$

که در آن:

$$\omega = \frac{2\pi}{\text{سال}} \quad \text{و} \quad a_3 \text{ نرخ تغییر مشاهدات (انبساط، تیلت، انحراف و ...).}$$

مقدار بزرگی و فاز مولفه‌های سینوسی از  $a_1$ ،  $a_2$  به دست می‌آید.  $a_4$  به صورت ثابت تابع  $y$  است و  $a_5$ ، جهش‌های ناگهانی (انفصال‌ها) در سری داده است که در آن  $\delta(t_i)$  سمبل کرونکر است که وقتی  $t > t_i$  برابر ۱ و وقتی  $t \leq t_i$  باشد، برابر صفر است.

### ۵-۶-۷- مراحل مدل کردن تغییر شکل

روش آنالیز تغییر شکل هندسی در چهار مرحله انجام می‌شود:

الف) آنالیز روند عملیات در حوزه فضا و زمان و انتخاب تعدادی مدل جایگزین برای تغییر شکل که با روند مفروض همخوانی داشته و مفهوم فیزیکی درستی داشته باشند.

ب) برازش کمترین مربعات مدل یا مدل‌های مربوط به داده‌های مشاهداتی و آزمایش آماری مدل‌ها

ج) انتخاب بهترین مدل که دارای حتی المقدور کمترین تعداد ضرایب و بیشترین درجه اطمینان بوده (تمام ضرایب باید تا سطح ۹۵٪ معنی‌دار باشند) و همچنین فرم مربعی باقیمانده‌هایش نیز حداقل باشد.

د) نمایش گرافیکی میدان جابه‌جایی و میدان استرین حاصله

نتایج آنالیز هندسی به صورت یک ورودی برای تفسیر فیزیکی و توسعه مدل‌های پیش‌بینی، مورد استفاده قرار می‌گیرد.





## ۶- گزارش فنی و ارائه نتایج

گزارش فنی مشاور شامل سه جلد خواهد بود که با توجه به شرح خدمات قرارداد باید دارای ویژگی‌های ذکر شده در این بند باشد :

### ۶-۱- جلد اول : گزارش طراحی

این گزارش حاوی مشخصات مربوط به پیش‌فرض‌ها، نتایج آنالیز اولیه و طراحی شبکه می‌باشد. لازم است موارد زیر به صورت گویا و کامل ارائه گردند:

#### • مشخصات عمومی سد

- نوع سد و جنس سازه
- طول تاج و ارتفاع سد
- تعداد گالری و سرریز
- وضعیت ابزار رفتارنگاری شامل محل و نوع ( همراه با نقشه جانمایی که از مسئولان سد دریافت می‌گردد)
- موقعیت جغرافیایی، سال ساخت و بهره‌برداری سد
- شماره مرحله انجام مشاهدات به تفکیک شبکه
- موقعیت نقاط نشانه (نقاط محل نصب ابزار دقیق)

#### • مشخصات طراحی

- قابلیت آشکارسازی مورد انتظار به تفکیک شبکه.
- مشخصات شبکه‌های طراحی شده به تفکیک .
- نتایج آنالیز اولیه شامل نوع و دقت مشاهدات، استحکام هندسی شبکه‌ها، قابلیت‌های اطمینان، قابلیت آشکارسازی و آنالیز خطاها
- مشخصات دستگاه‌های مورد نیاز
- نحوه و تعداد مشاهدات
- مشخصات ساخت پیلارها، نقاط ارتفاعی و نقاط نشانه
- روش‌های مورد نظر محاسبات سرشکنی و آنالیز جابه‌جایی‌ها.

### ۶-۲- جلد دوم : نقشه‌های نقاط ساخته شده

به دلیل تحولات شرایط محیطی و احتمال بروز تغییرات در نقاط ساخته شده، لازم است مشخصات و نقشه‌های در حین ساخت کلیه پیلارها، نقاط ارتفاعی، نقاط نشانه و نقاط داخل گالری‌ها توسط پیمانکار مسئول ساخت آن‌ها تهیه شود. این نقشه‌ها باید توسط مشاور نقشه‌برداری کنترل و ارائه گردد.

## ۶-۳- جلد سوم: گزارش مشاهدات، پردازش و نتایج

این گزارش حاوی مشخصات عملیات مشاهدات انجام شده، پردازش‌ها و نتایج است. لازم است در صورت وجود دوره‌های اندازه‌گیری قبلی، نتایج مختصات نهایی نقاط شبکه از کارفرما اخذ و در قسمت مربوط به نتایج جابه‌جایی آورده شود. گزارش مشاهدات باید حاوی تمامی اطلاعات ضروری بوده و مانع هرگونه خطای احتمالی باشد. علاوه بر آن گزارش باید موارد زیر را نیز شامل گردد:

### ۱. مشخصات عمومی سد

- نوع سد و جنس سازه
- طول تاج و ارتفاع سد
- تعداد گالری و سرریز
- وضعیت ابزار دقیق رفتارنگاری شامل، محل و نوع ابزار (همراه با نقشه جانمایی که از مسئولین سد دریافت می‌گردد)
- موقعیت جغرافیایی، سال ساخت و بهره‌برداری سد
- شماره مرحله انجام مشاهدات به تفکیک شبکه

### ۲. مشاهدات، پردازش و سرشکنی

- مشخصات کامل دستگاه‌ها و تجهیزات مورد استفاده
- نقشه‌های شبکه‌های اندازه‌گیری شده به تفکیک و شامل کلیه مشاهدات
- تراز آب پشت سد هنگام اندازه‌گیری
- کلیه مقادیر مشاهدات انجام شده شامل: امتداد، زوایای قائم و اختلاف ارتفاع‌ها
- مقادیر دما و فشار هوا، ارتفاع دستگاه و تارگت در تمام مشاهدات
- تصحیحات انجام شده بر مشاهدات
- محاسبات سرشکنی به تفکیک شبکه

### ۳. نتایج

- دقت مشاهدات
  - قابلیت اطمینان
  - قابلیت آشکارسازی
  - مختصات نهایی تمامی نقاط شبکه
  - مقادیر بیضی خطای تمامی نقاط شبکه
  - ذکر عددی و نمایش گرافیکی مقادیر جابه‌جایی
- تبصره: در سدهای بتنی قوسی علاوه بر مختصات  $(X,Y)$  مختصات نقاط نشانه در سیستم  $(R,T)$ ، شعاعی و مماسی، بر مبنای معادله قوس سد محاسبه و ارائه گردد.

**منابع و مآخذ:**

- 1- Structural Deformation Surveying, US Army Corps of Engineers, EM 1110-1009, 1 June 2002
- 2- Control Surveys in Civil Engineering, M. A. R. Cooper, 1987
- 3- Deformation Monitoring and Control Surveying (US Army Corps of Engineers), 1994
- 4- Guidelines for Instrumentation and Measurements for Monitoring Dam Performance, ASCE publications, 2000
- ۵- گزارش فنی (نوع اول) تعیین تغییر شکل ژئودتیکی سازه‌های مهندسی و پوسته زمین / کمیته استانداردهای اطلاعات توپوگرافی  
رقومی سازمان نقشه‌برداری کشور / مرداد ماه ۱۳۸۲
- ۶- گزارش علمی و فنی ژئودزی مهندسی / دکتر محمود محمدکریم / ۱۳۷۴

- عنوان فارسی:  
دستورالعمل‌های همسان نقشه‌برداری - جلد پنجم: میکروژئودزی

- عنوان انگلیسی:

Unified Specifications for Surveying and Mapping –  
Volume 5: Microgeodesy

- دستورالعمل:

" به استناد آیین نامه استانداردهای اجرایی طرحهای عمرانی، موضوع ماده ۲۳ قانون برنامه و بودجه و در چهارچوب نظام فنی و اجرایی طرحهای عمرانی کشور (مصوبه شماره ۲۴۵۲۵/ت/۱۴۸۹۸ هـ هیات محترم وزیران) به پیوست جلد پنجم نشریه ۱۱۹ (تجدید نظر اول) دفتر امور فنی، تدوین معیارها و کاهش خطرپذیری ناشی از زلزله، با عنوان « دستورالعمل‌های همسان نقشه‌برداری - جلد پنجم: میکروژئودزی » از نوع گروه ، ابلاغ می‌شود تا از تاریخ به اجرا درآید.

رعایت کامل مفاد این نشریه از طرف دستگاههای اجرایی، مهندسان مشاور و عوامل دیگر در طرحهای عمرانی الزامی است.

این دستورالعمل جایگزین دستورالعمل شماره ۲۰۰۹-۵۶/۱۷۵۴۹-۱ مورخ ۷۱/۱۱/۳ می‌گردد"

- ترکیب اعضای گروه: در پیشگفتار آمده است

- متن پشت جلد:

"مجلد حاضر جلد پنجم از دستورالعمل‌های همسان نقشه‌برداری است که در سال ۱۳۷۲ تحت عنوان دستورالعمل‌های تیپ نقشه‌برداری (نشریه شماره ۱۱۹) منتشر شده و پس از تجدید نظر کلی از نظر محتوی و جزئیات، مجدداً به چاپ رسیده است. در بخشهای مختلف این جلد، ضوابط و دستورالعمل‌های لازم برای طراحی، آنالیز اولیه، اندازه‌گیری و سرشکنی شبکه‌های میکروژئودزی و همچنین تحلیل و گزارش نتایج به هدف آشکارسازی جابجائی در سدها بیان شده و قابل استناد در دیگر دستورالعمل‌های همسان نقشه‌برداری هستند. لازم به ذکر است که دامنه عملکرد میکروژئودزی در برگیرنده سازه‌های مختلفی می‌تواند باشد ولی به علت گستردگی بحث و اهمیت ویژه سدها، در نگارش فعلی موضوع به مقوله سد محدود گردیده است.

رعایت کامل مفاد این نشریه از طرف دستگاههای اجرایی، مهندسان مشاور و عوامل دیگر در طرحهای عمرانی الزامی است."

- خلاصه به زبان انگلیسی:

This is the first volume in a series of specifications titled, "Unified Specifications for Surveying and Mapping" which were first published in 1993 as Specification No. 119. These specifications are being published after major revisions in content and details.

In this volume, regulations and specifications for the design, preanalysis, measurement and adjustment of microgeodesy networks, including analysis of results and reporting, are stated with the objective of determining displacements in dams. These regulations may be referenced in other volumes of the Unified Specifications for Surveying and Mapping.

Conformance to the contents of this publication is mandatory for executive organizations, consulting engineers, and others, working on development projects.